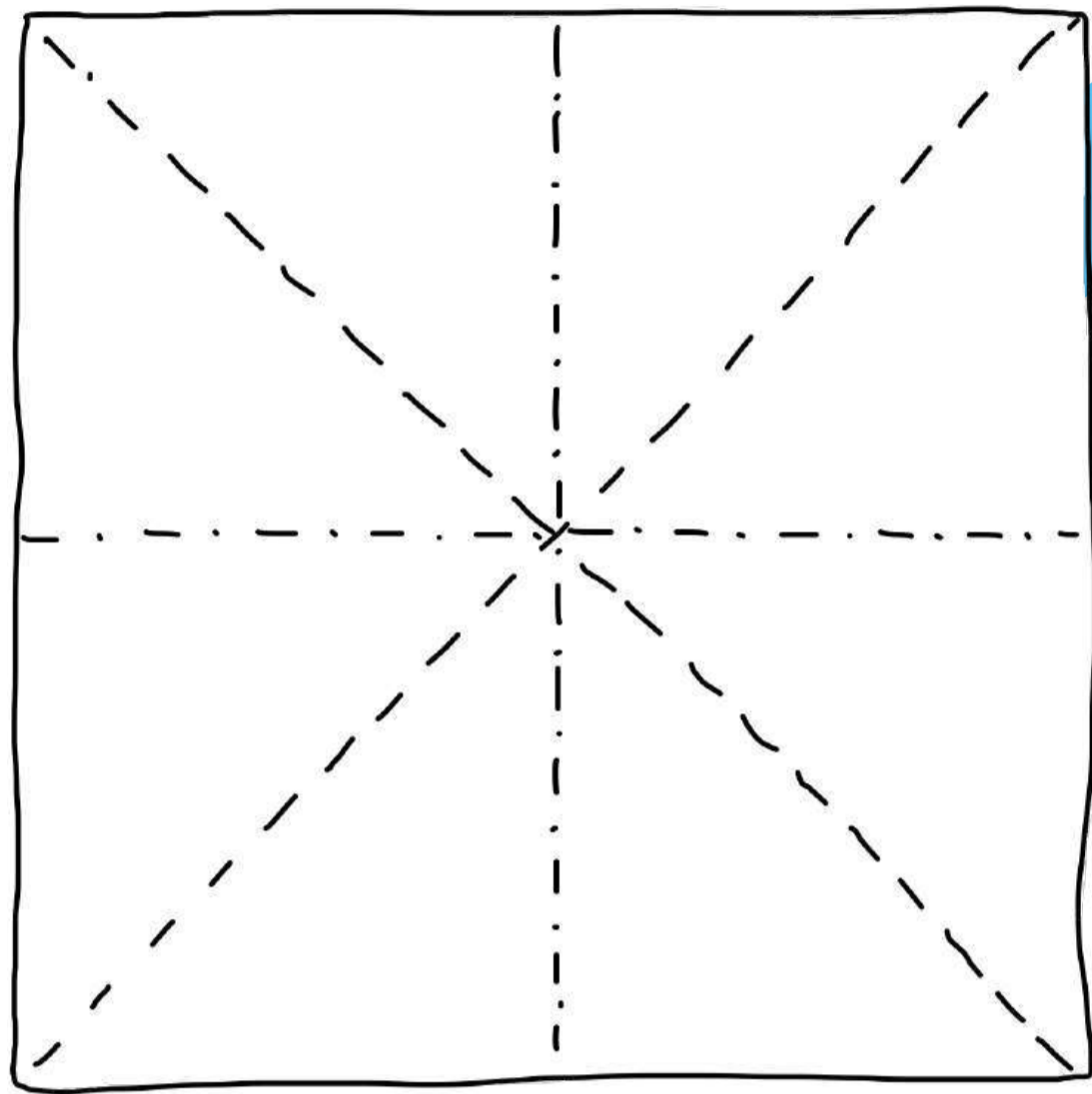
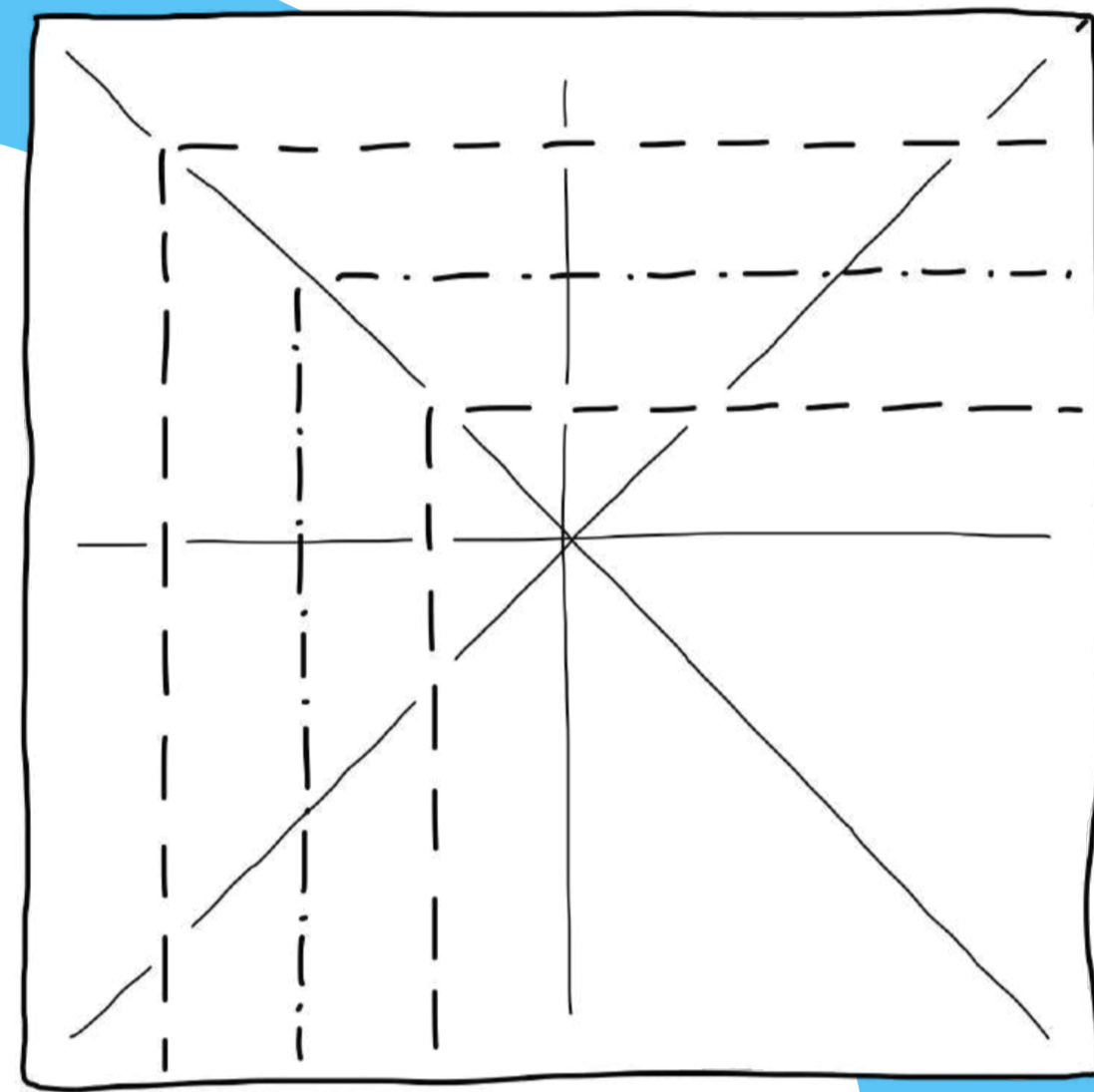


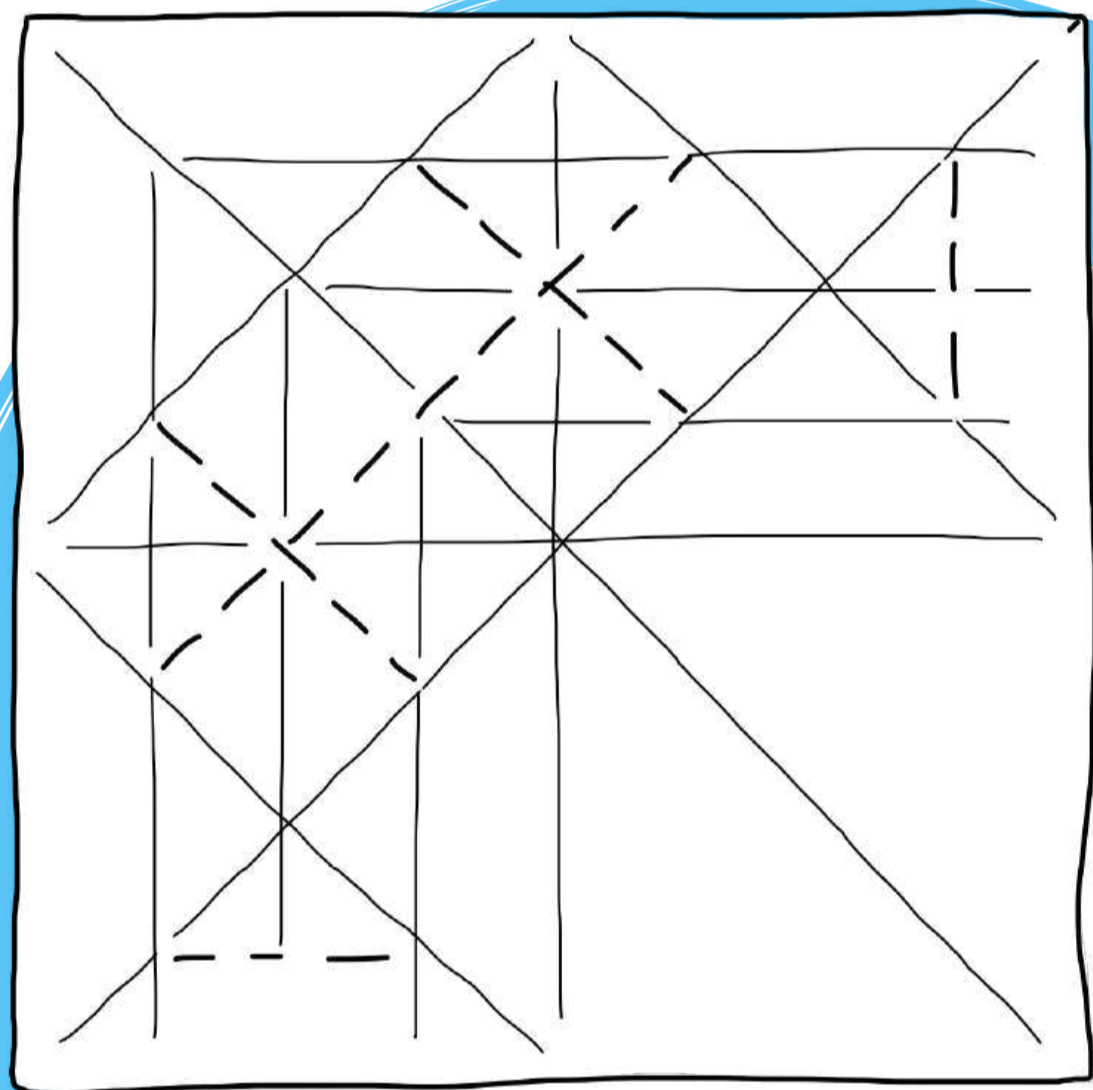
Colore dietro



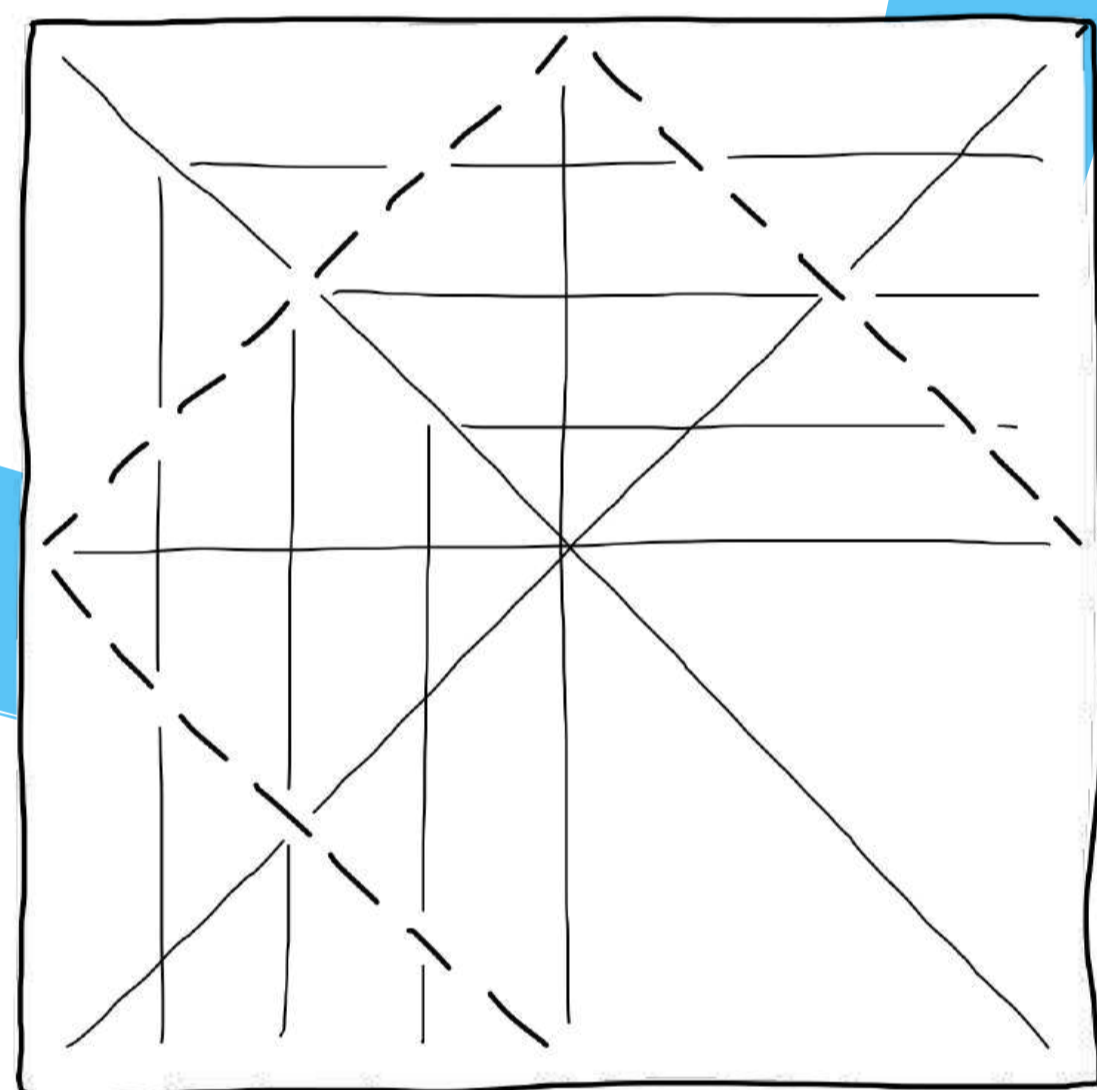
1.



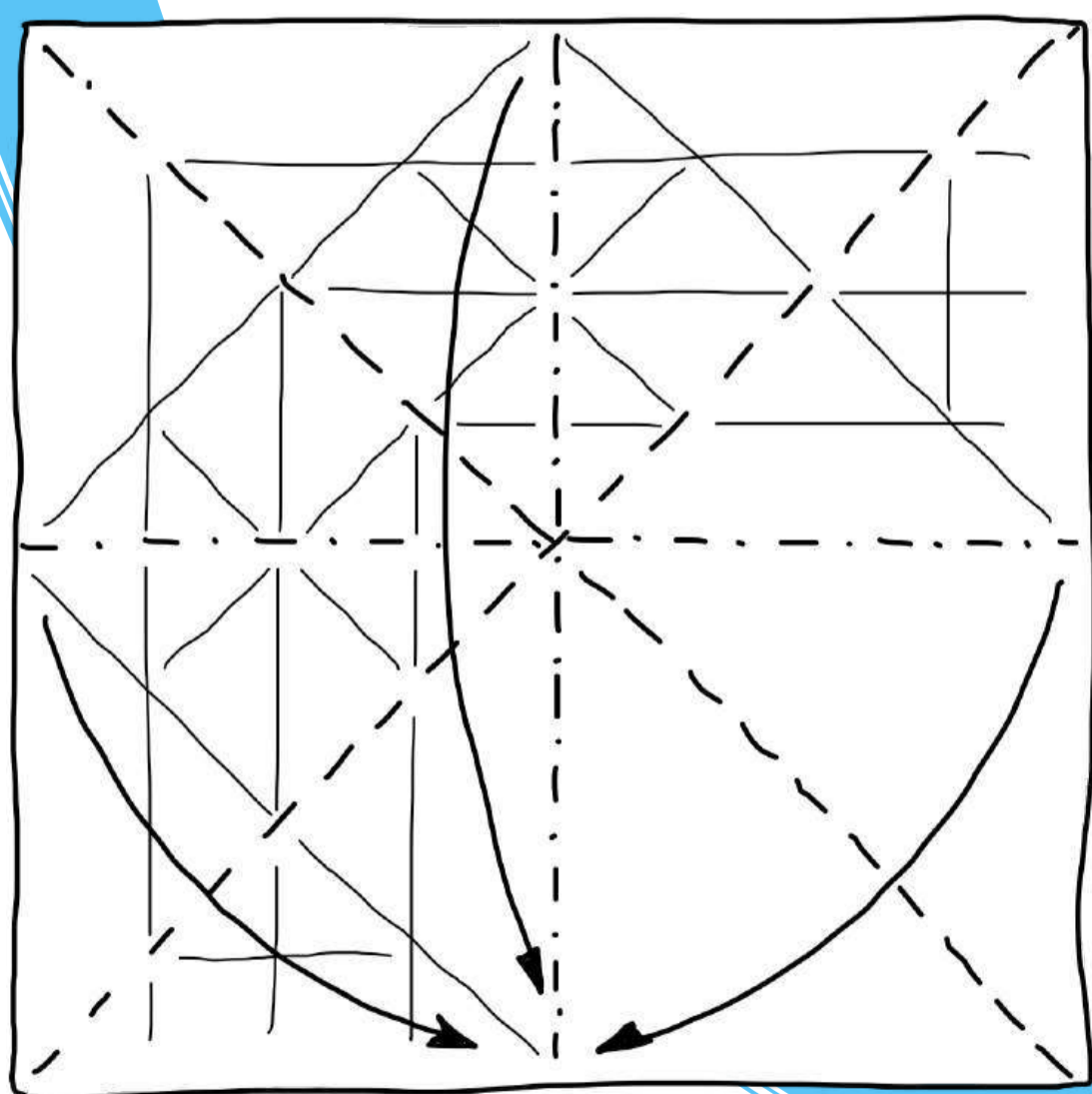
2.



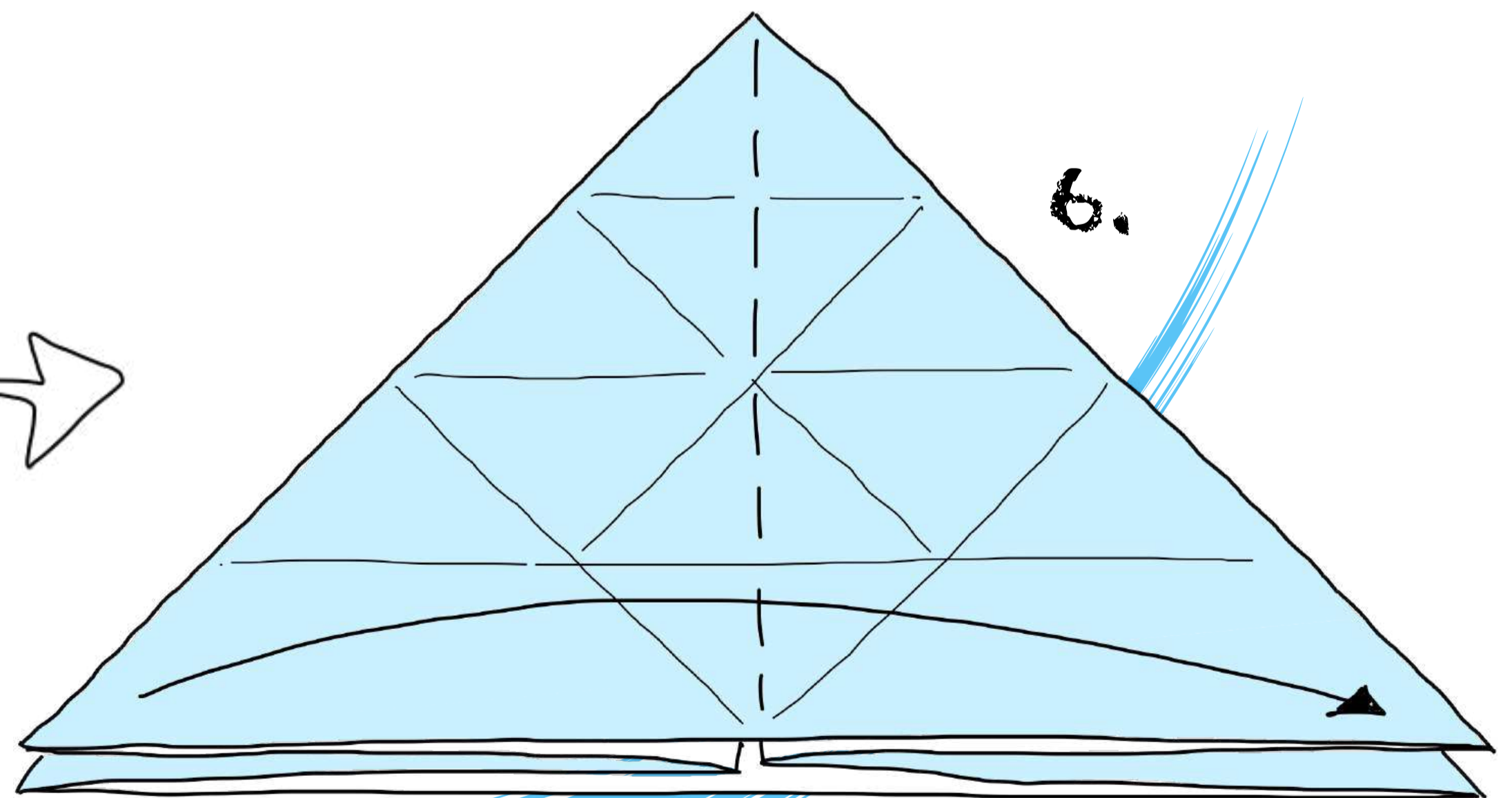
4.



3.

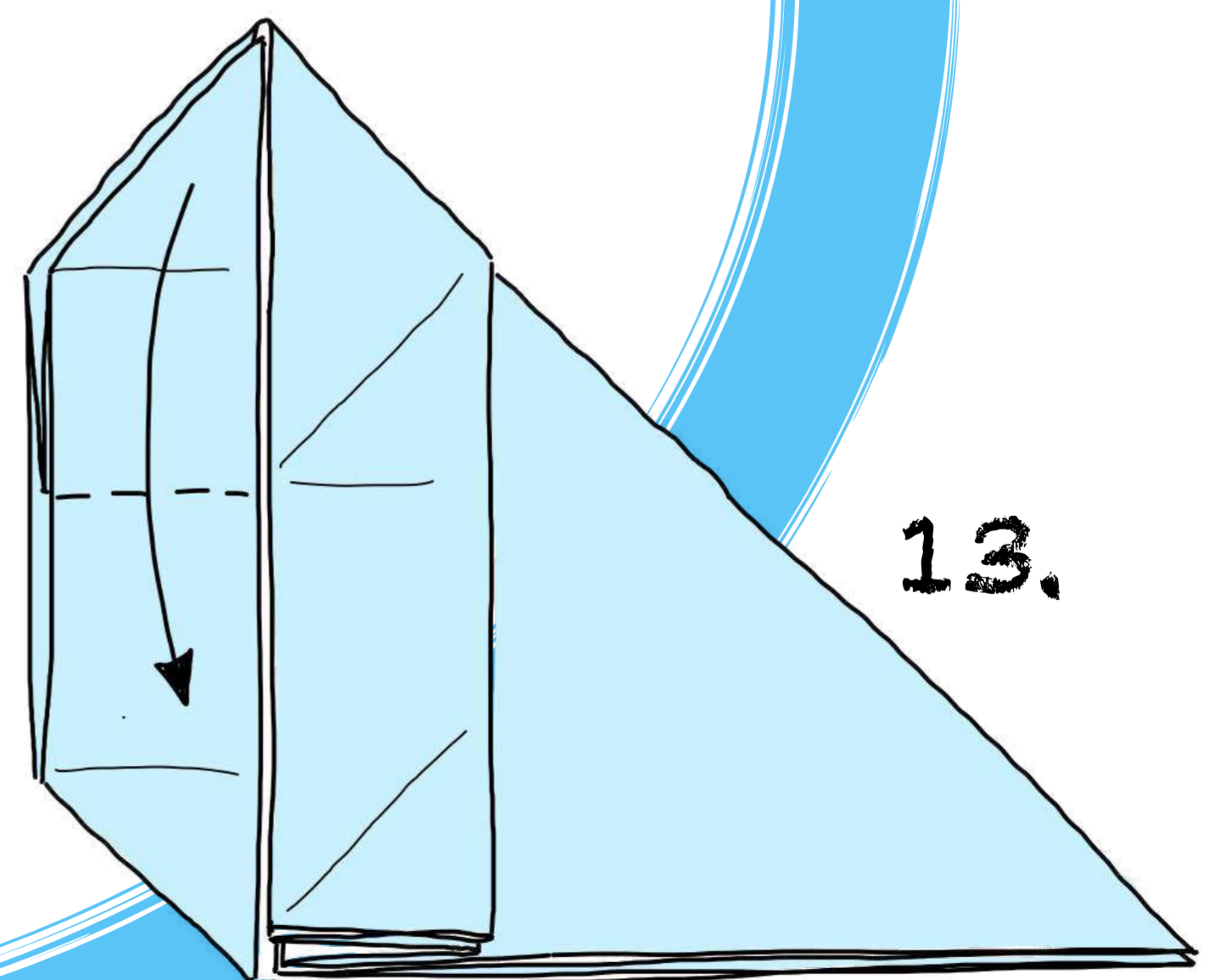
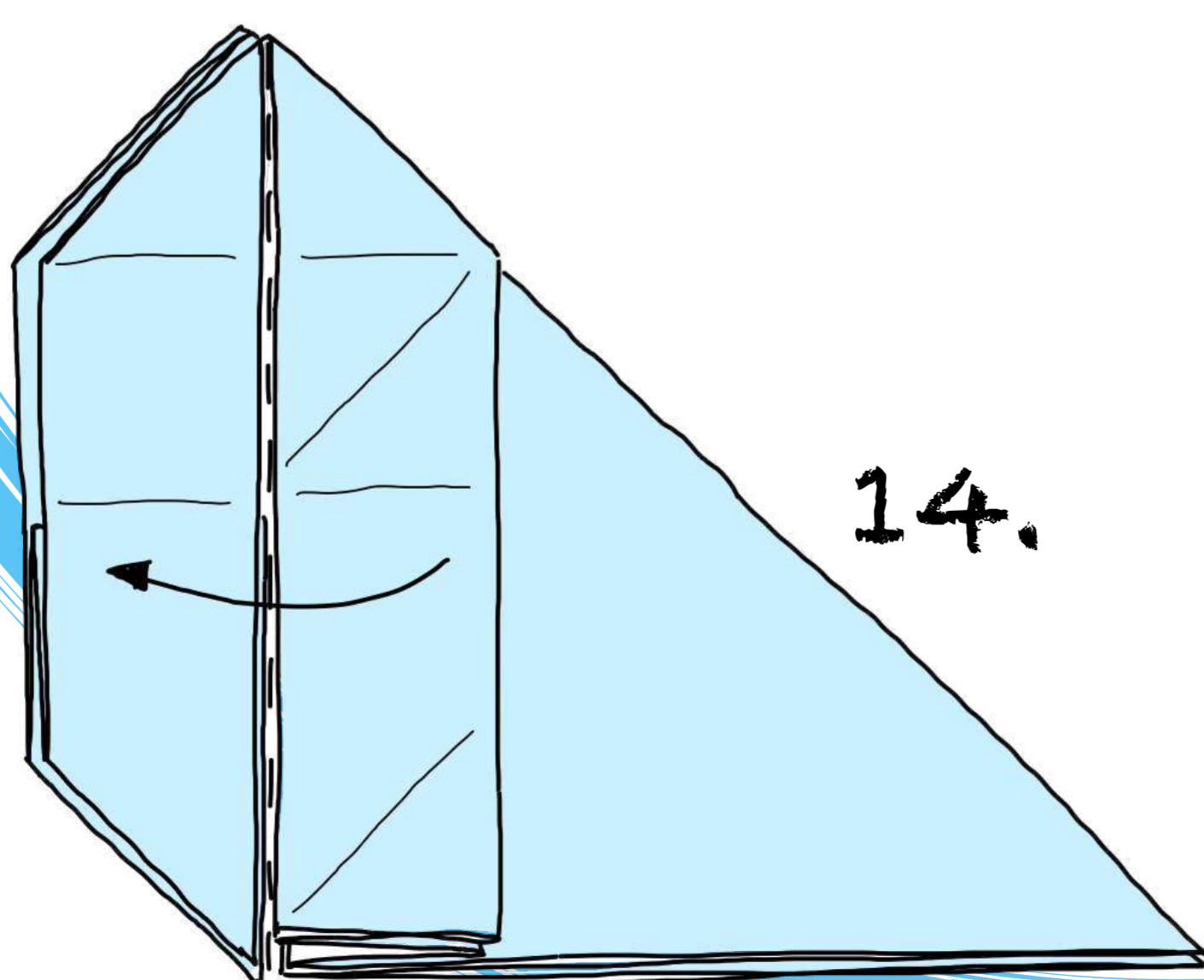
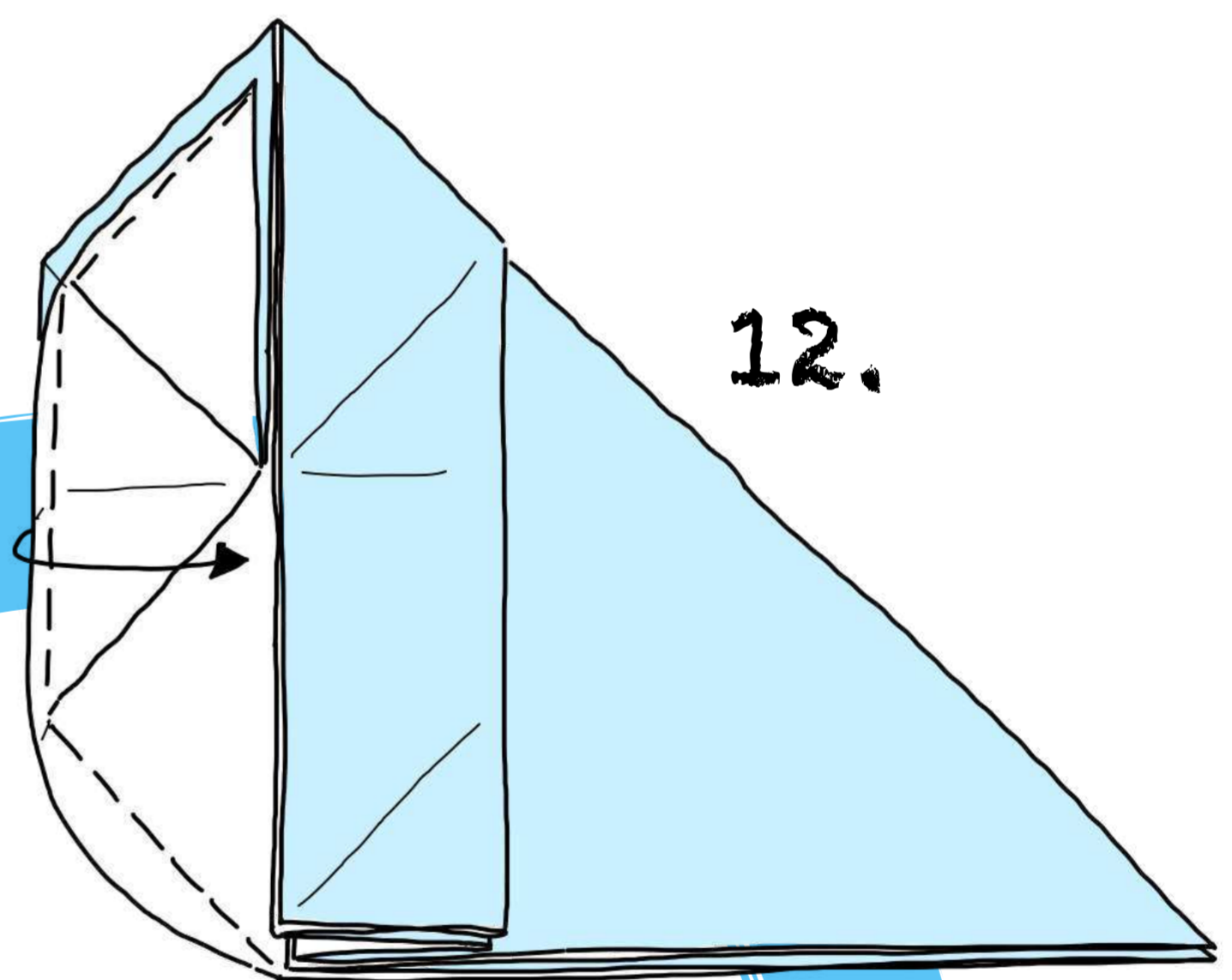
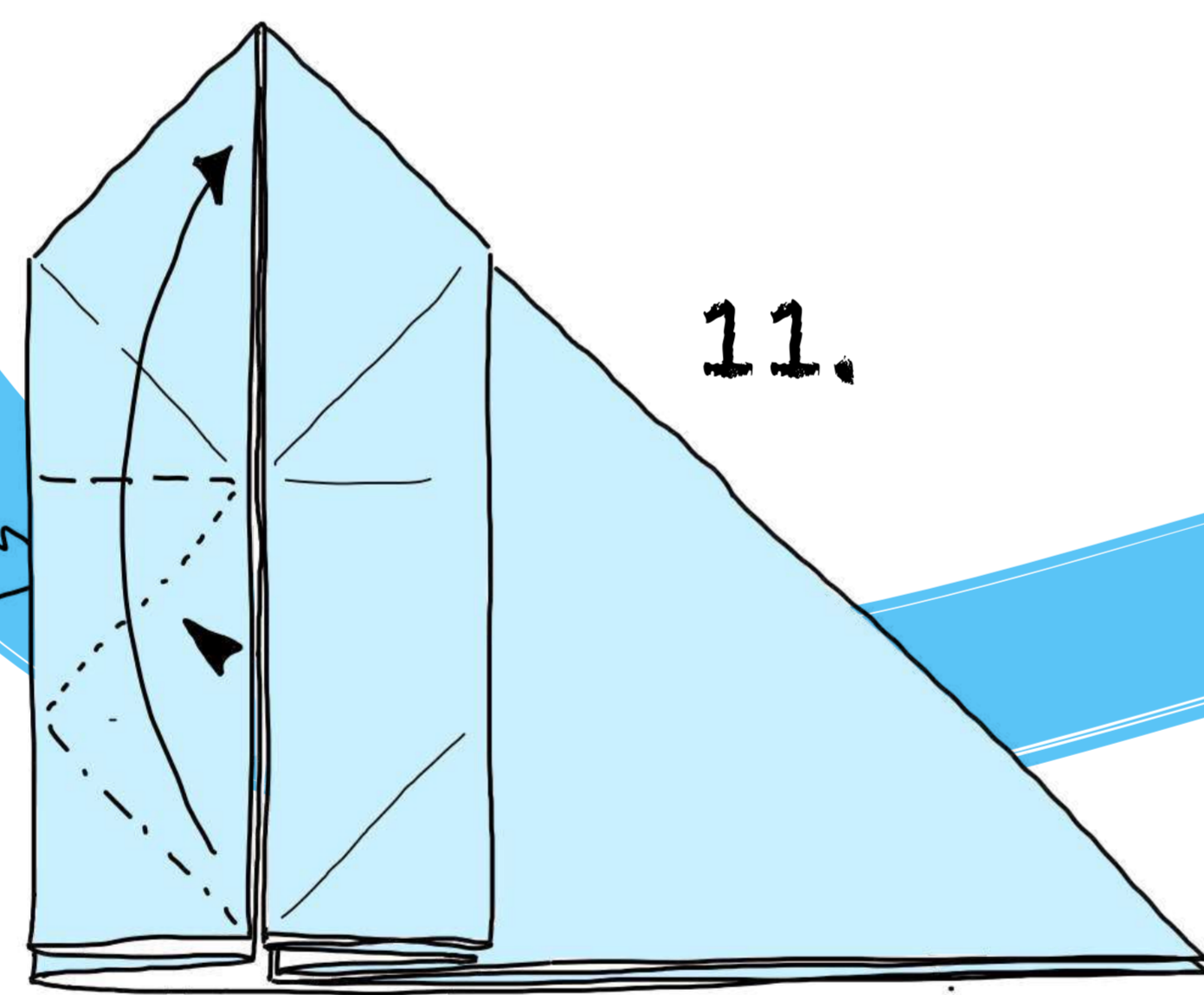
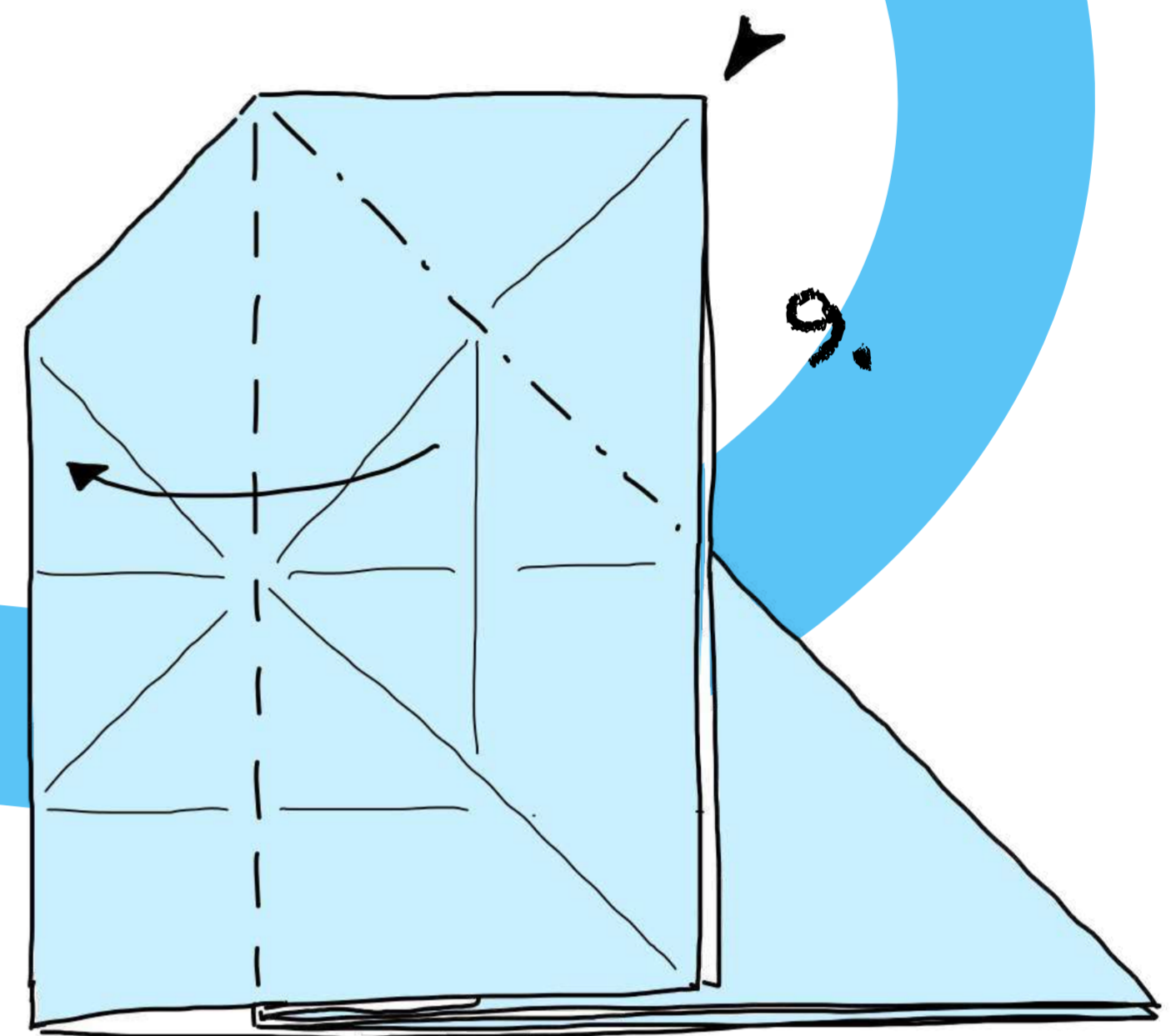
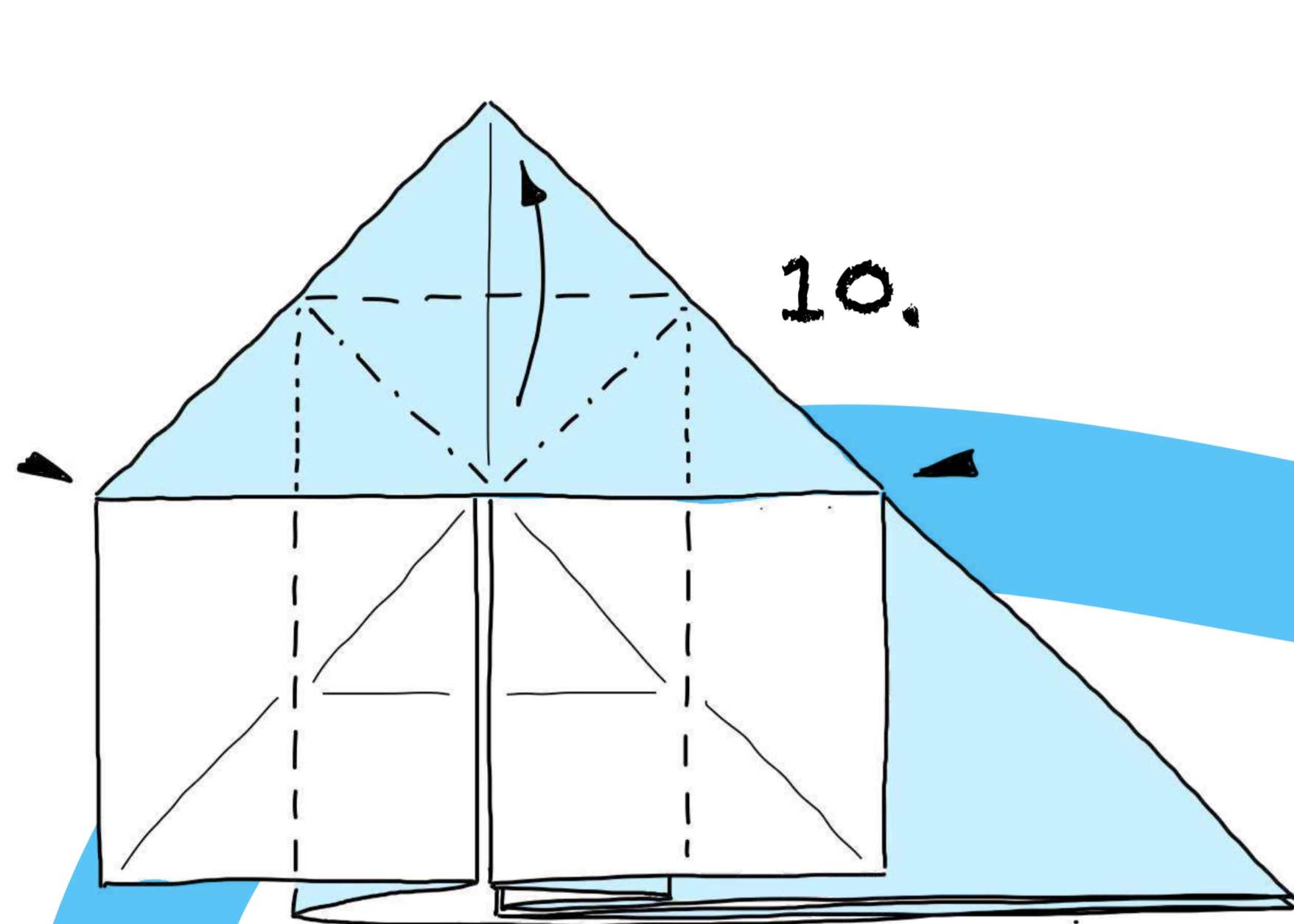
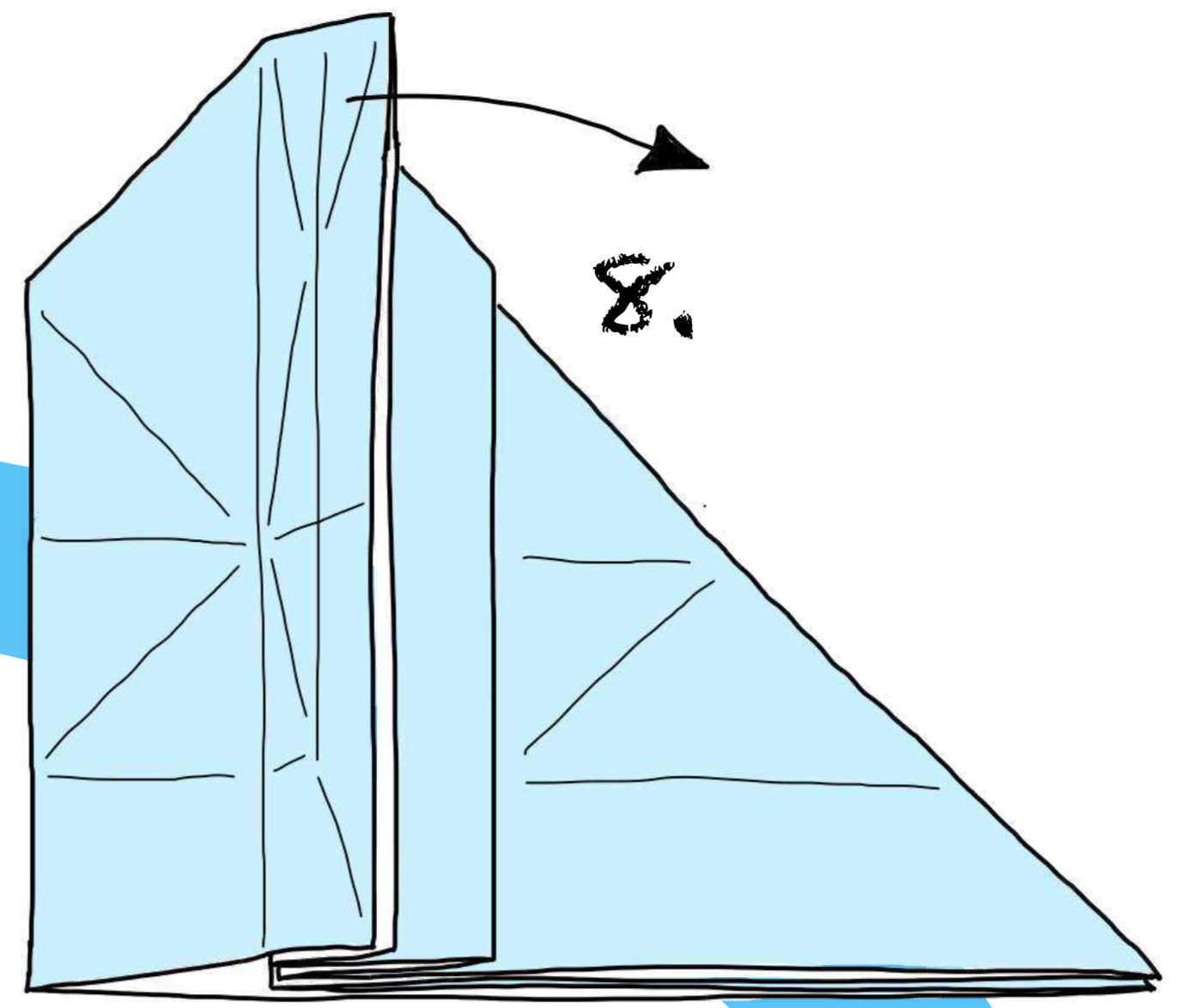
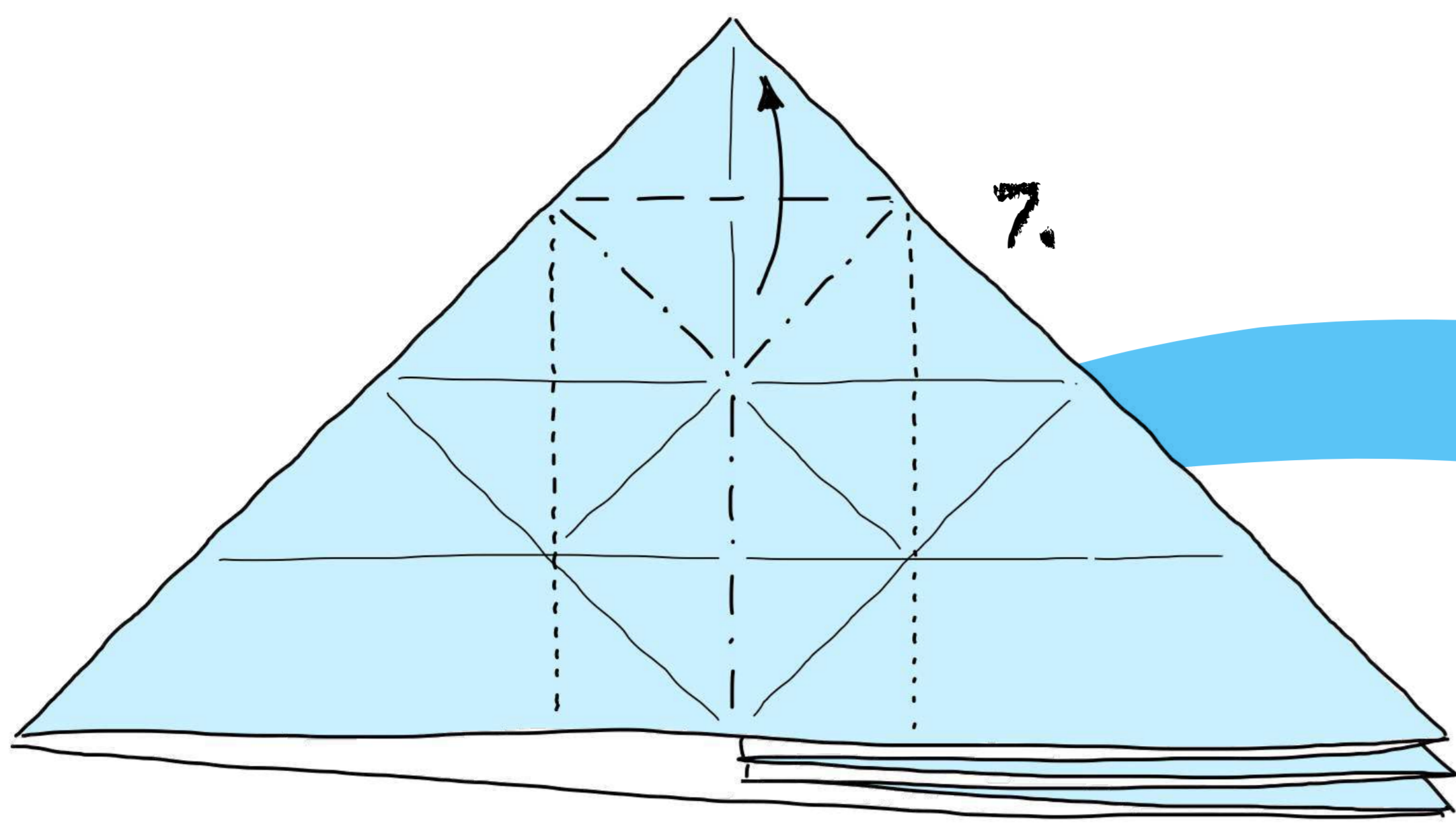


5.

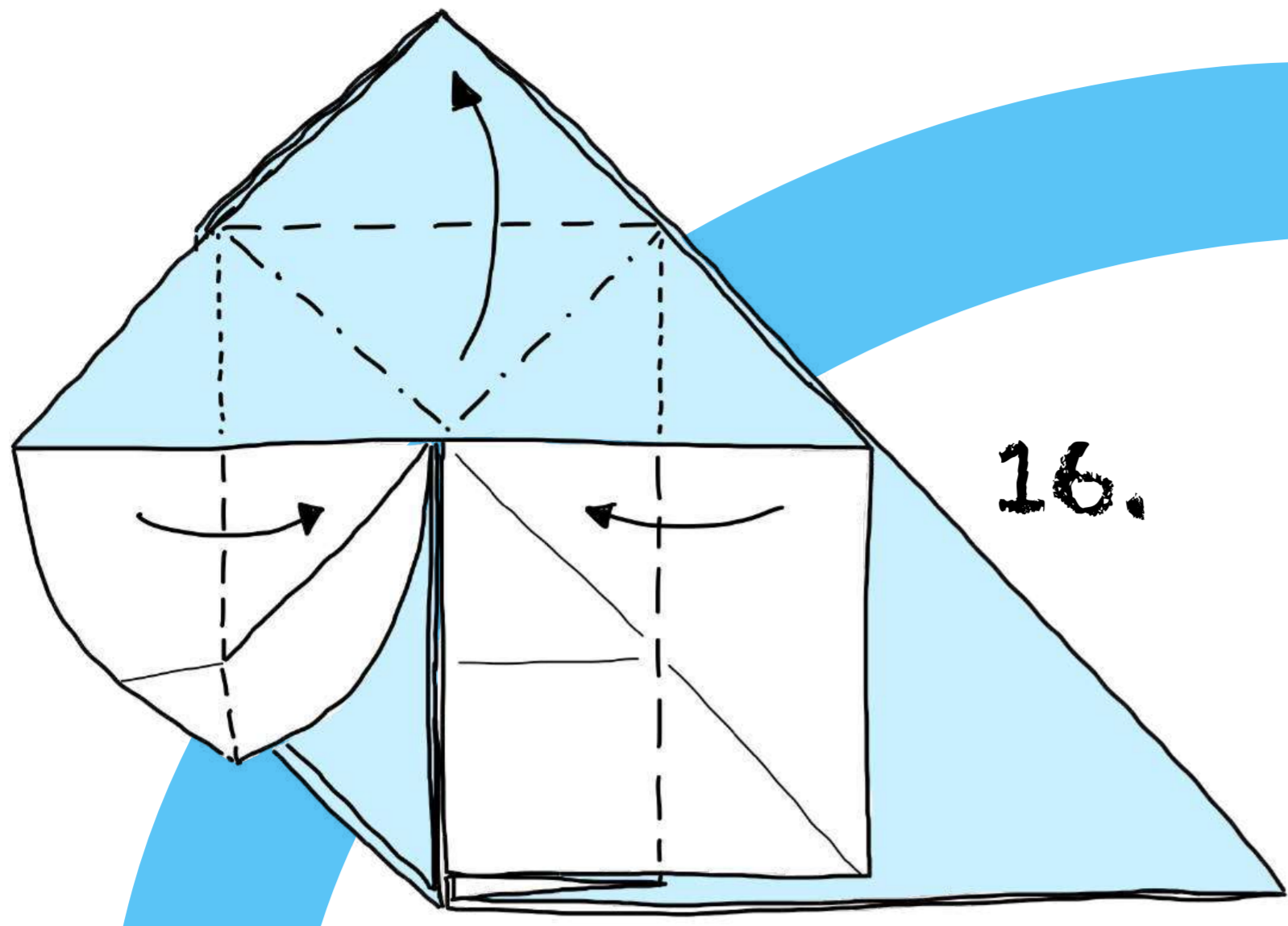


6.

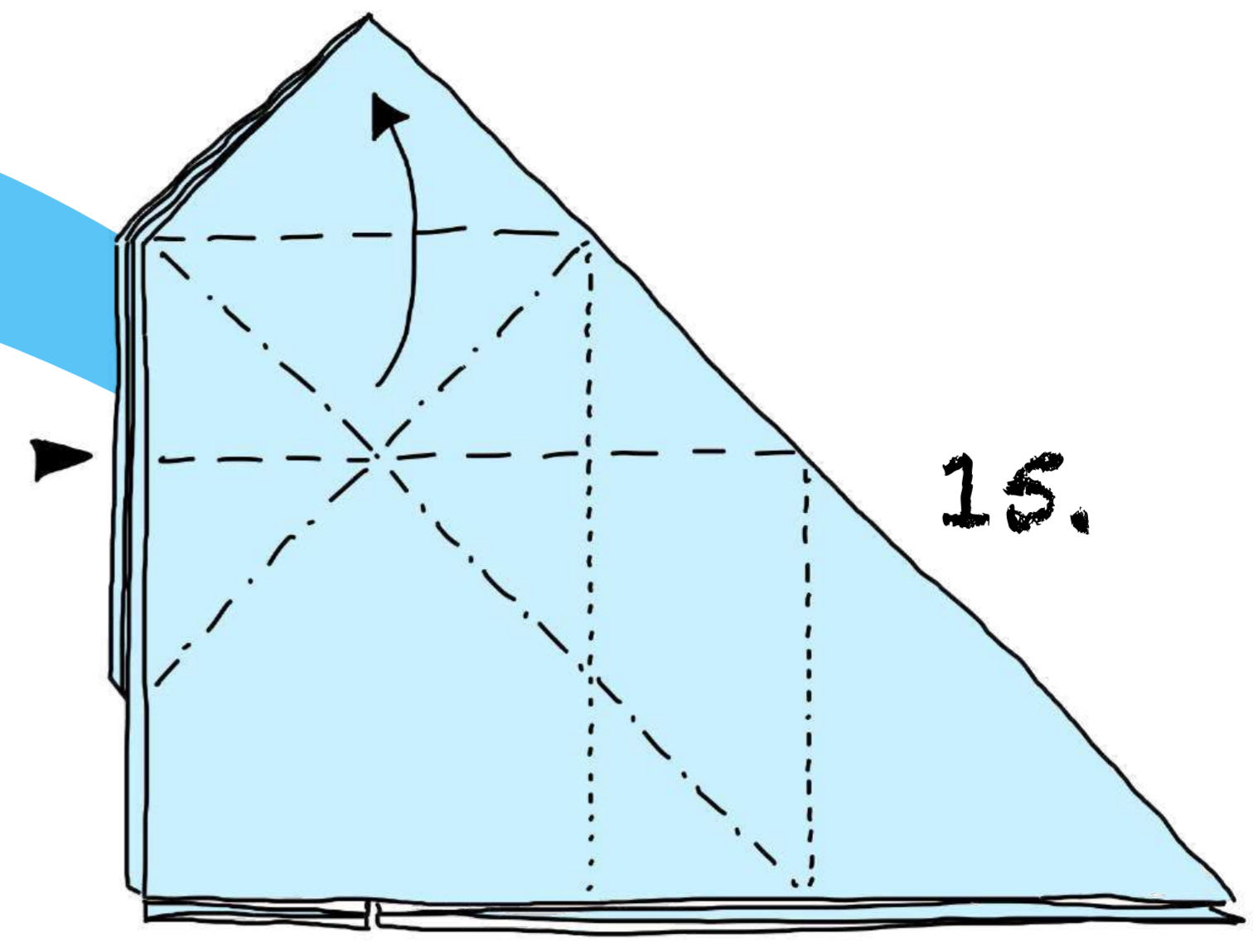
Base triangolare



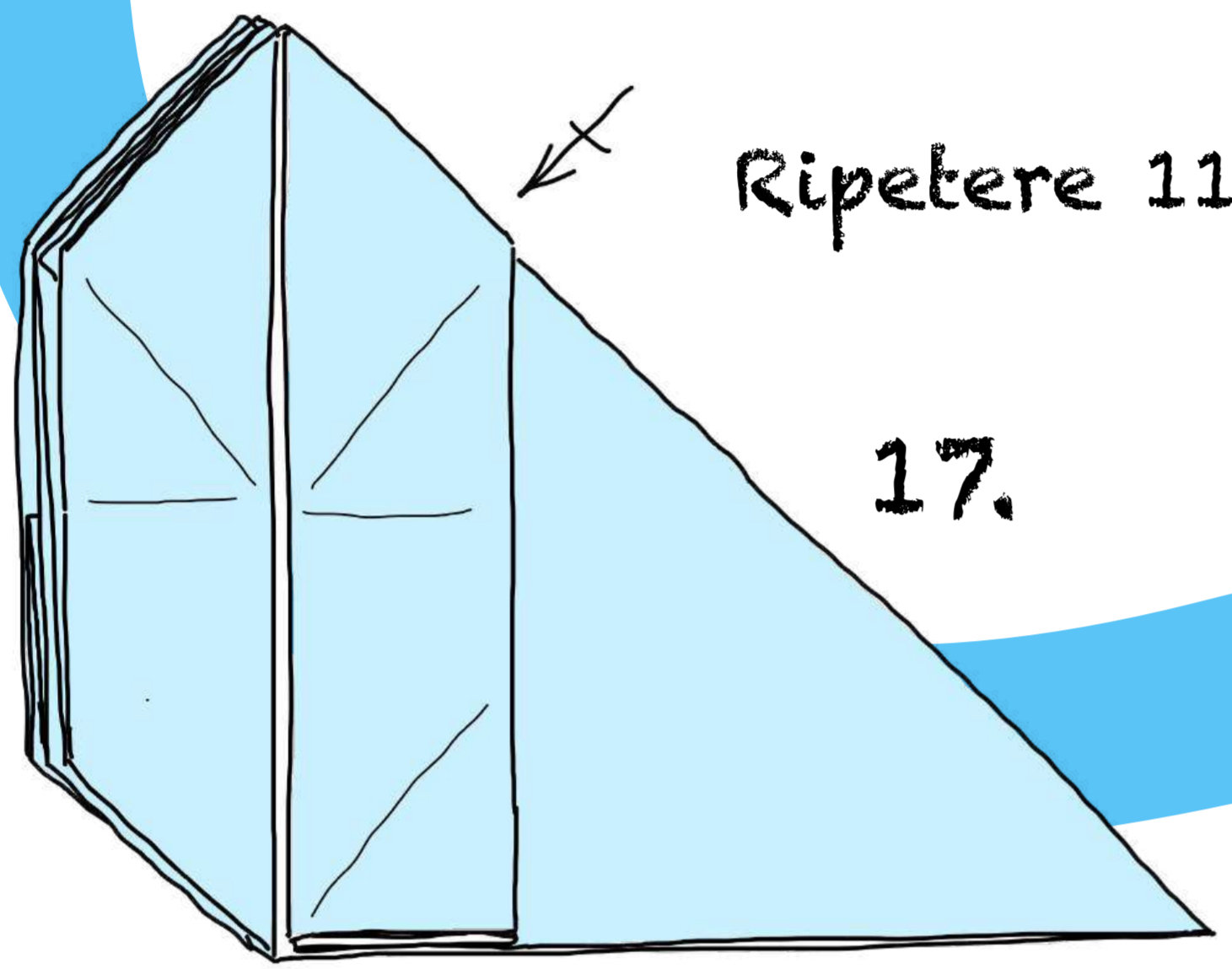
Piega entrambe le alette



16.

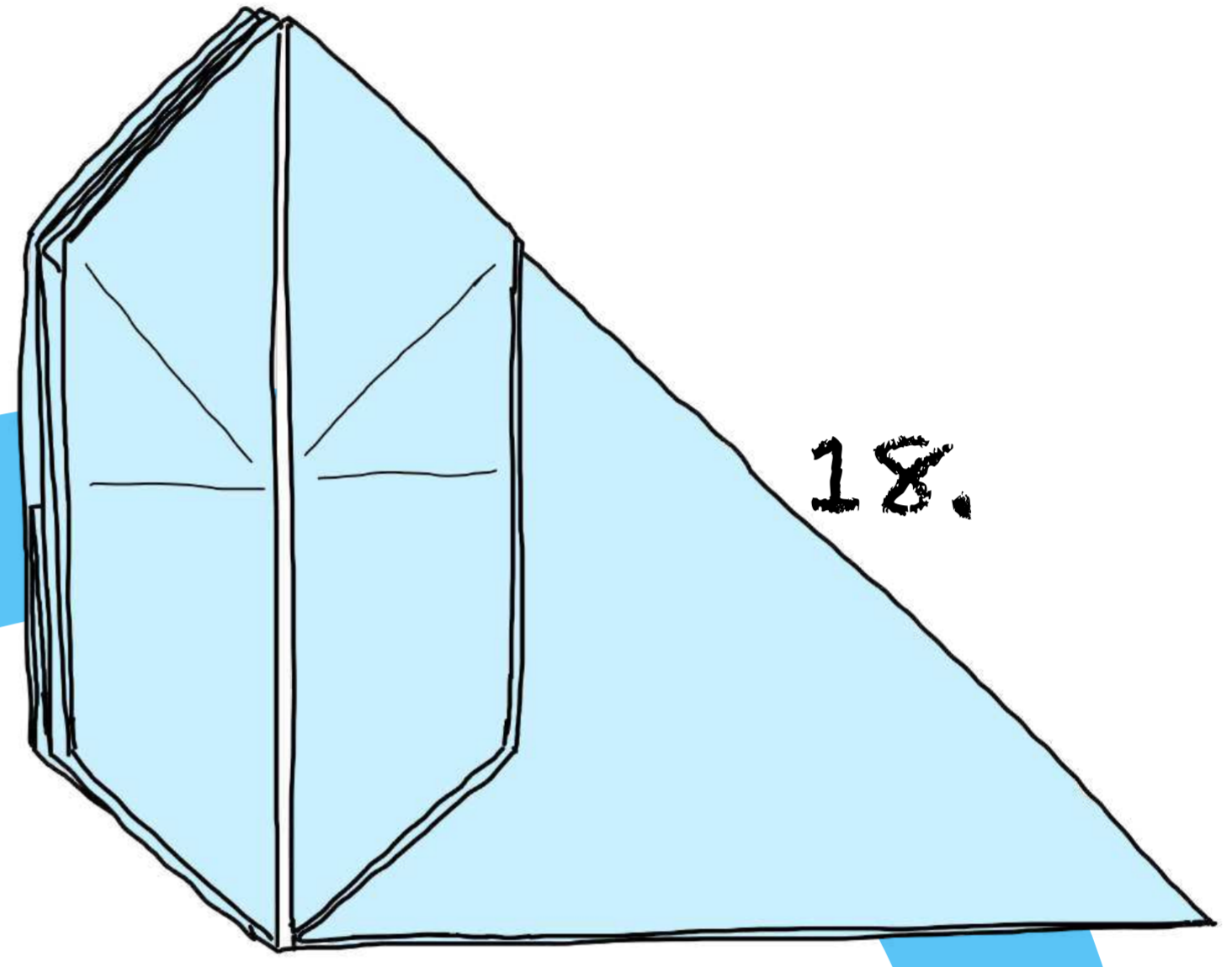


15.

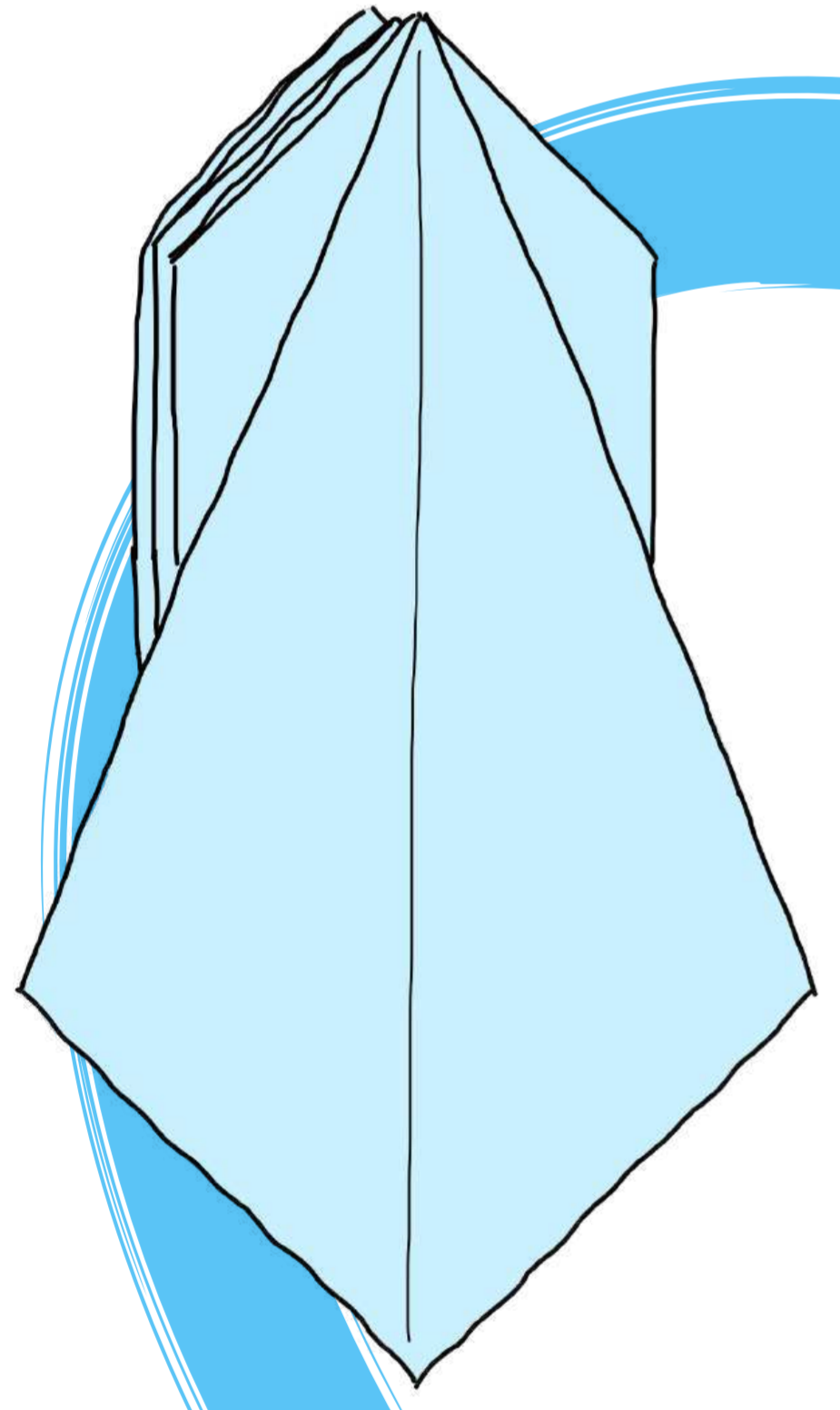


17.

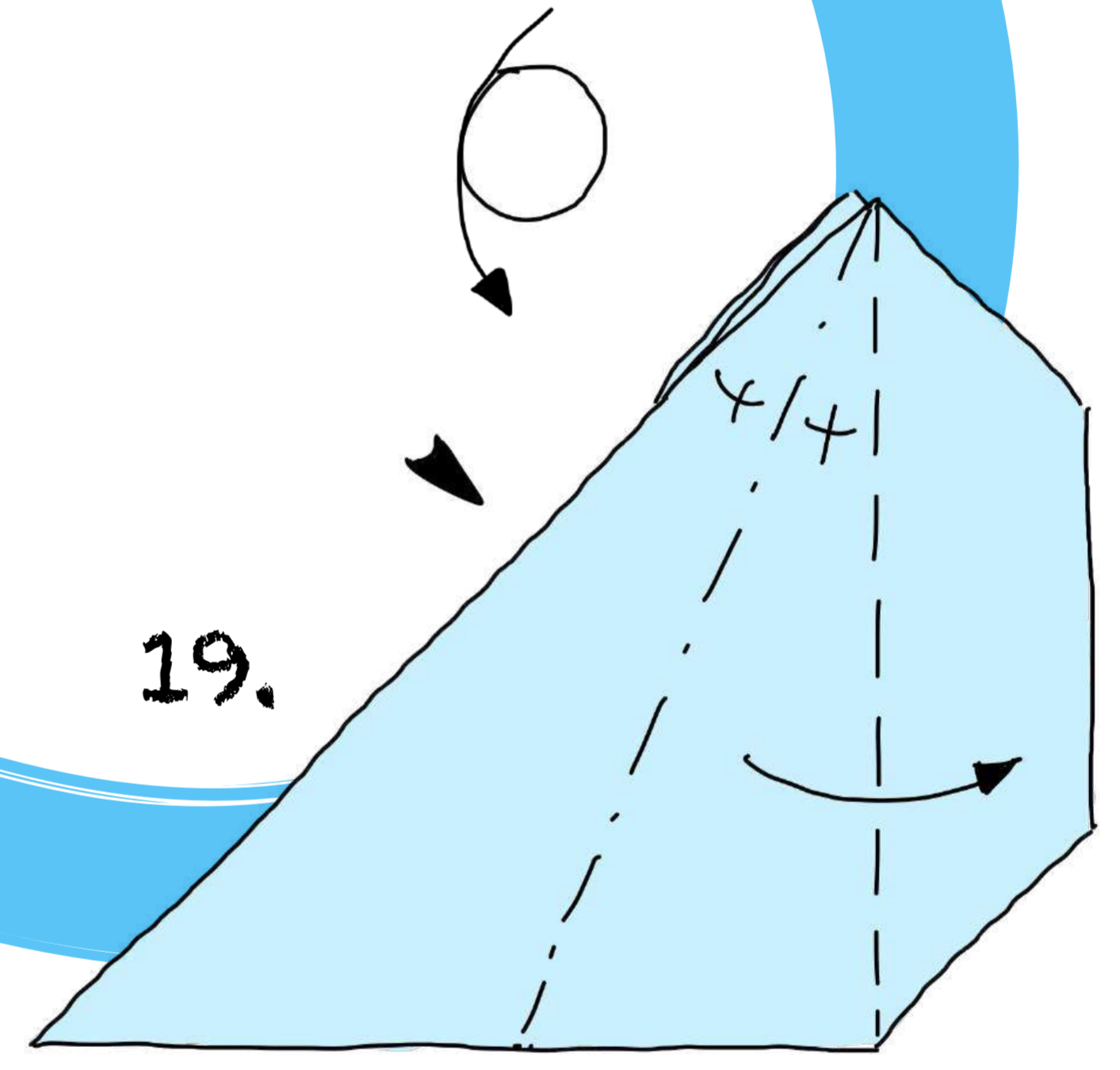
Ripetere 11-13



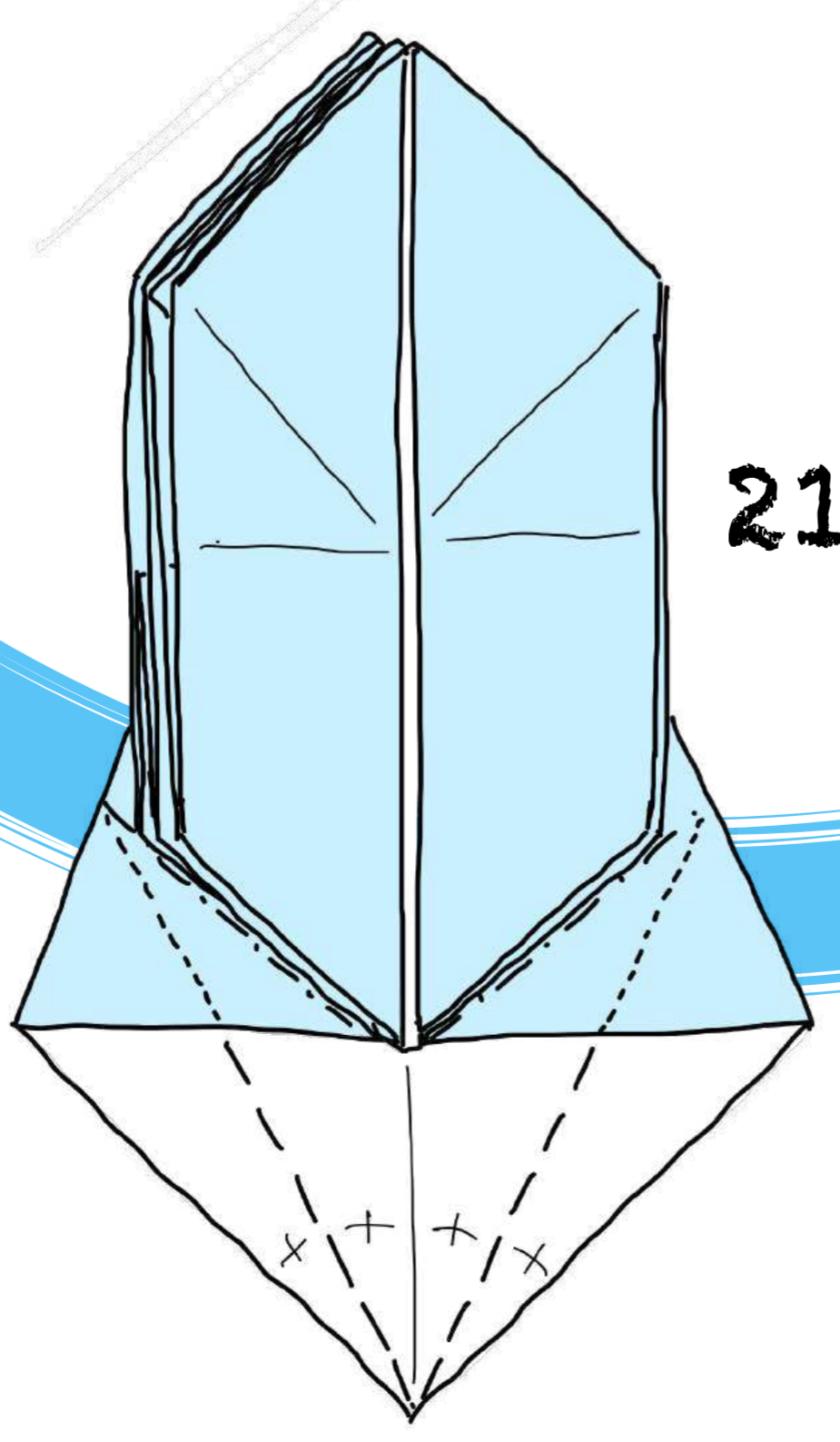
18.



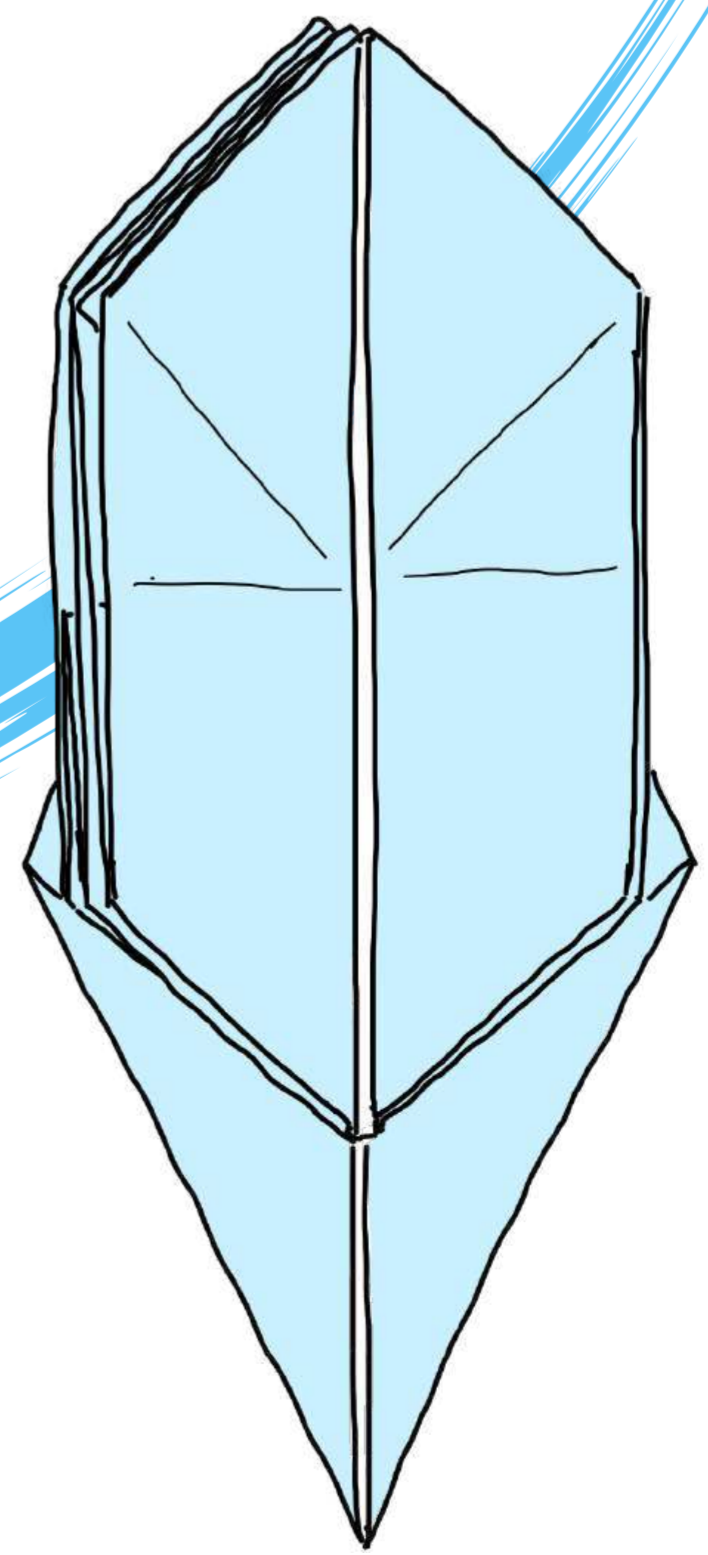
20.



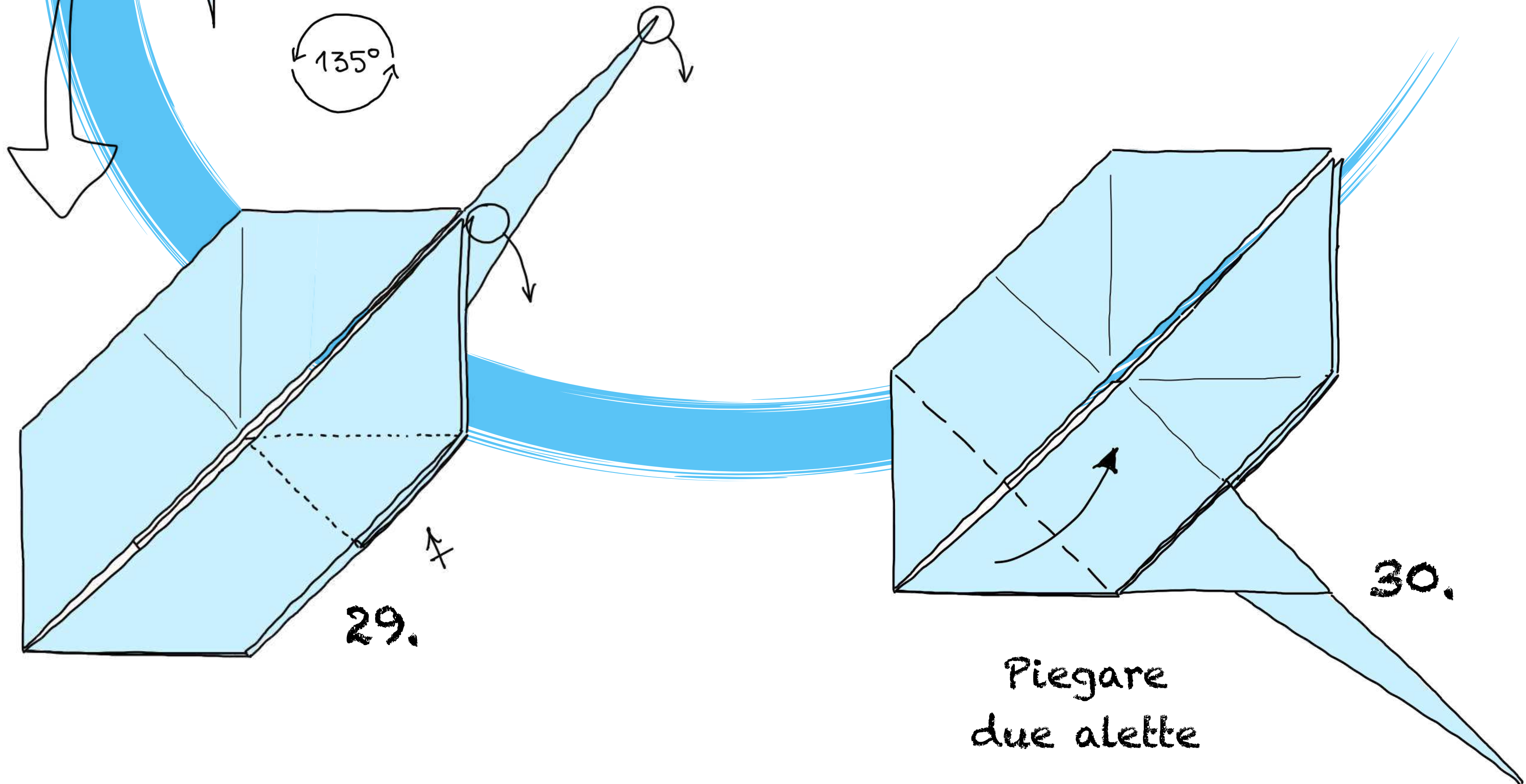
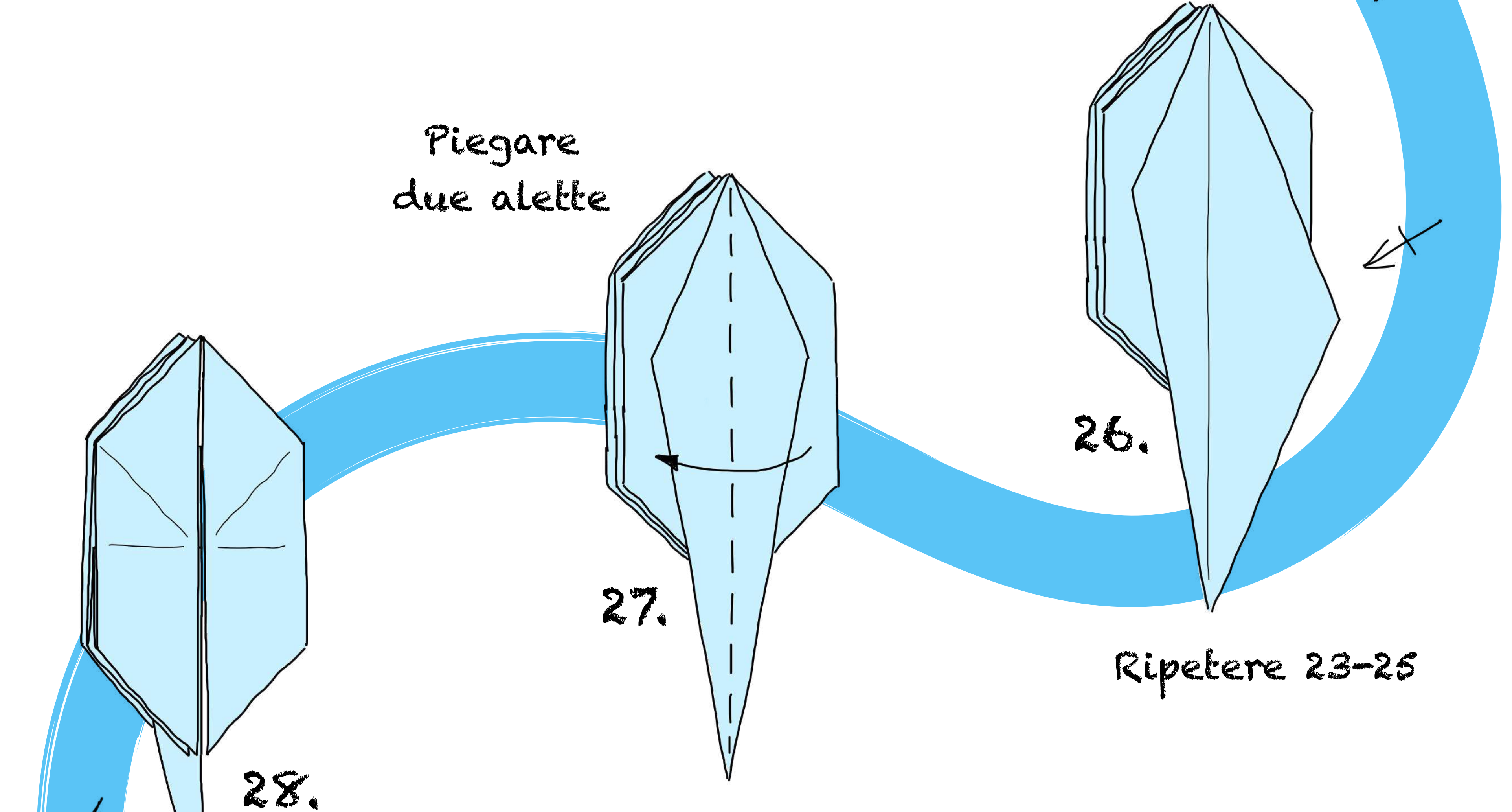
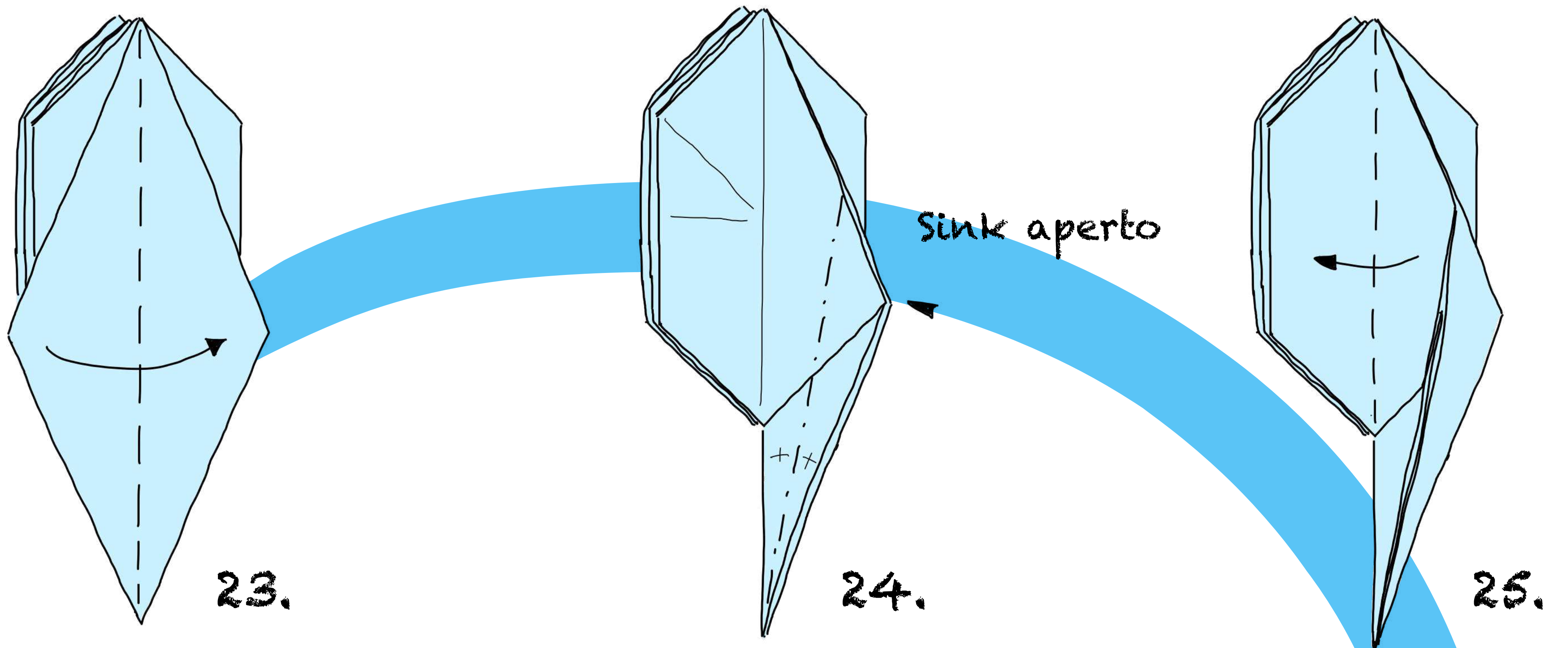
19.

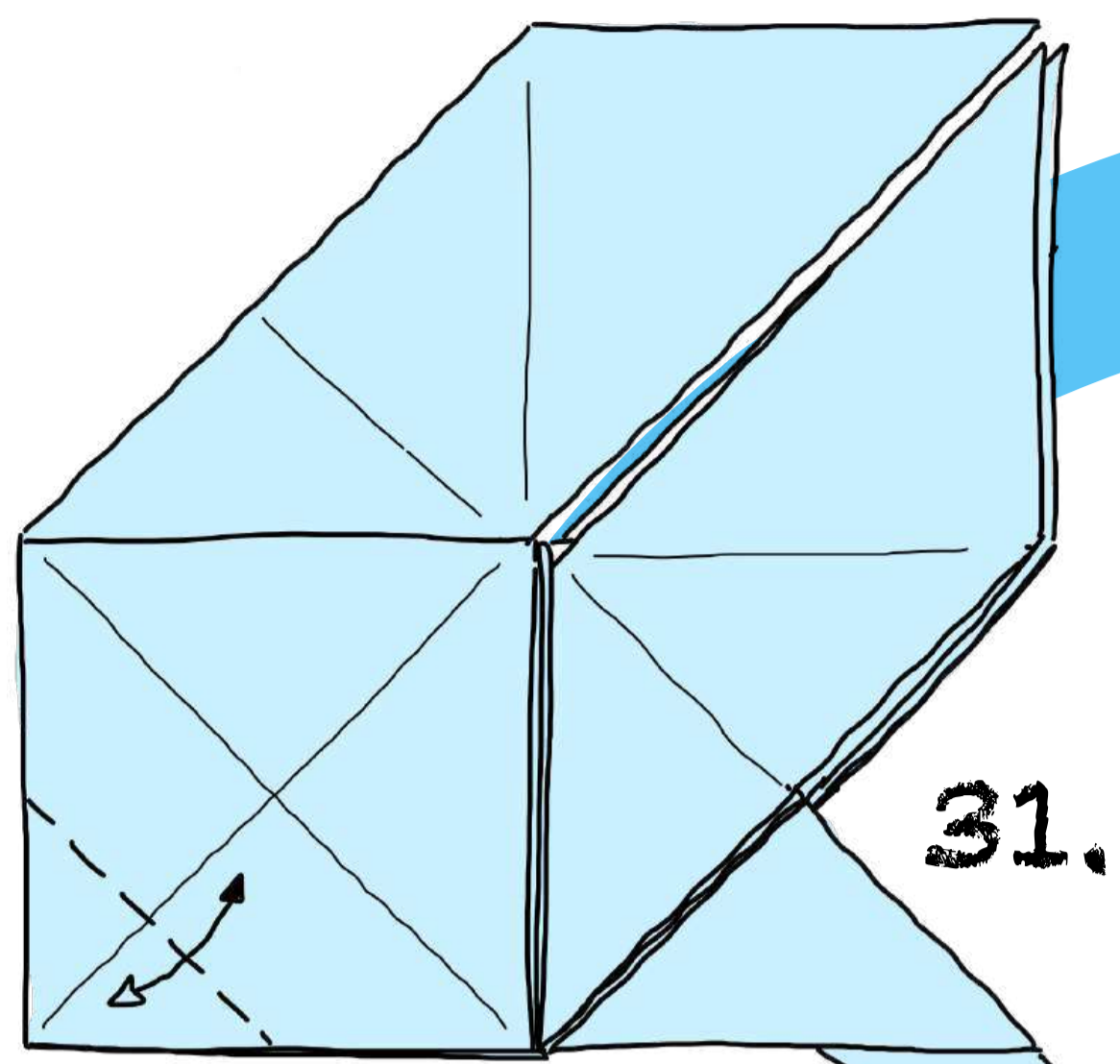


21.

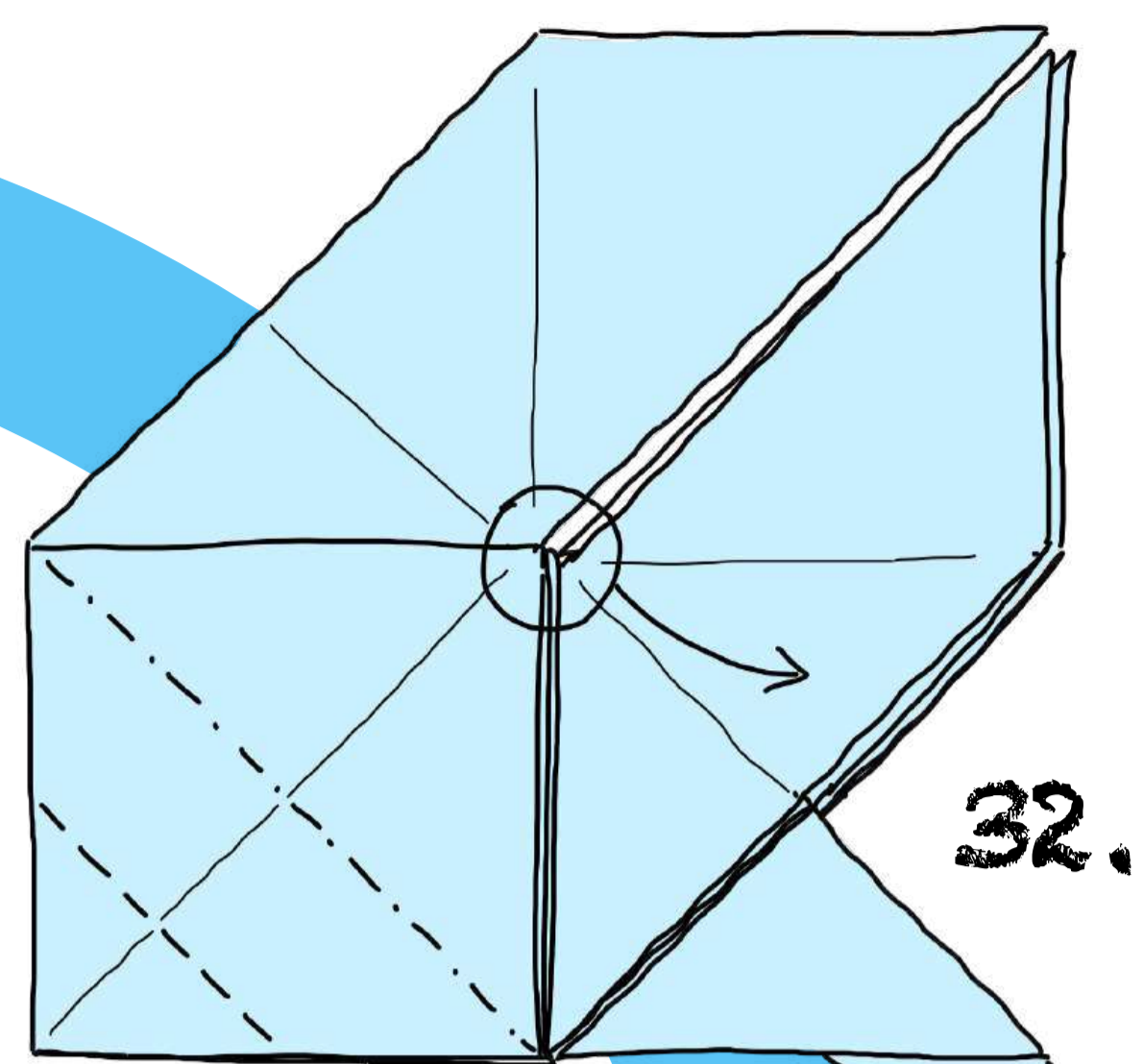


22.



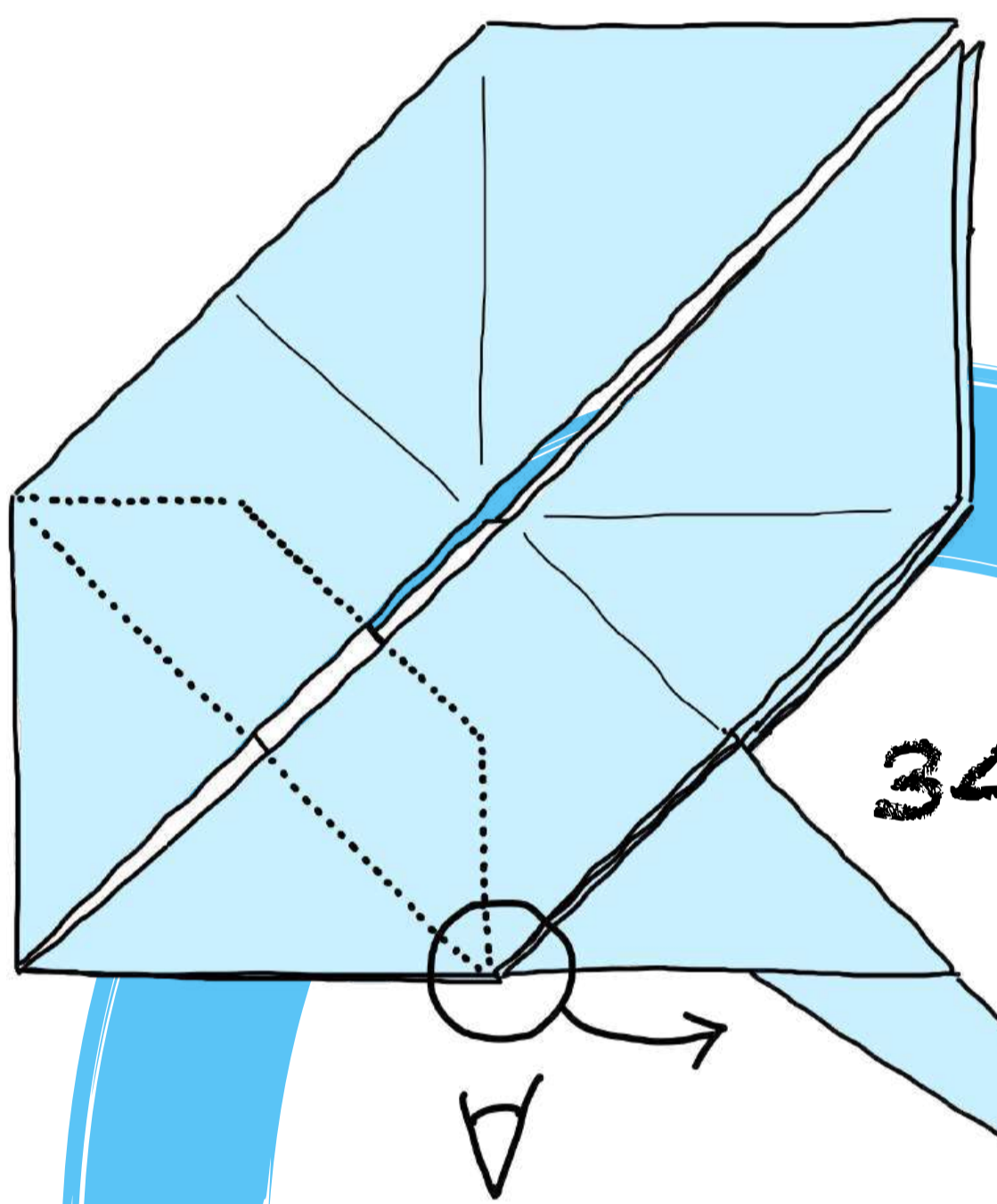


31.



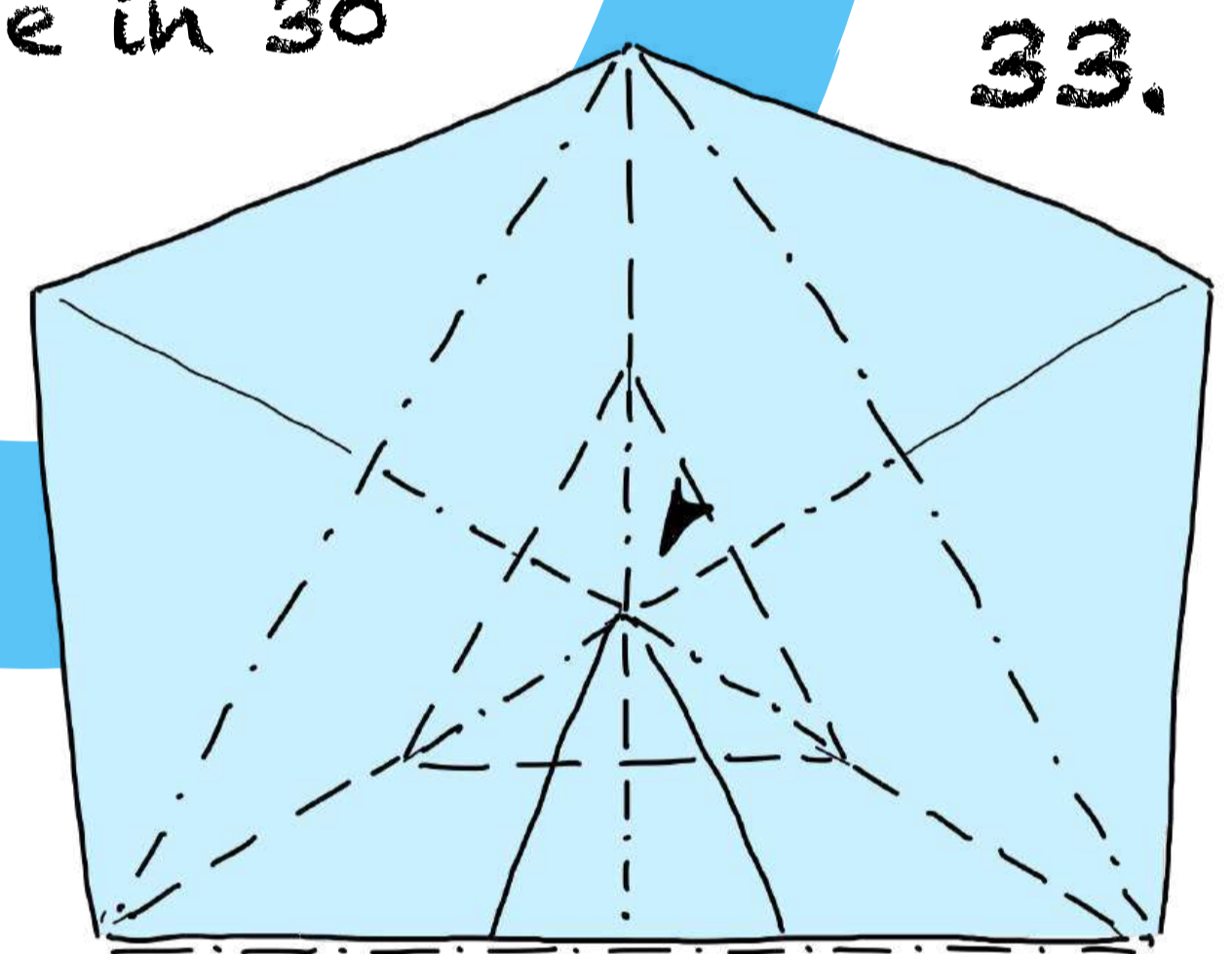
32.

◀ ▶ Doppio sink
parzialmente chiuso
triangolare



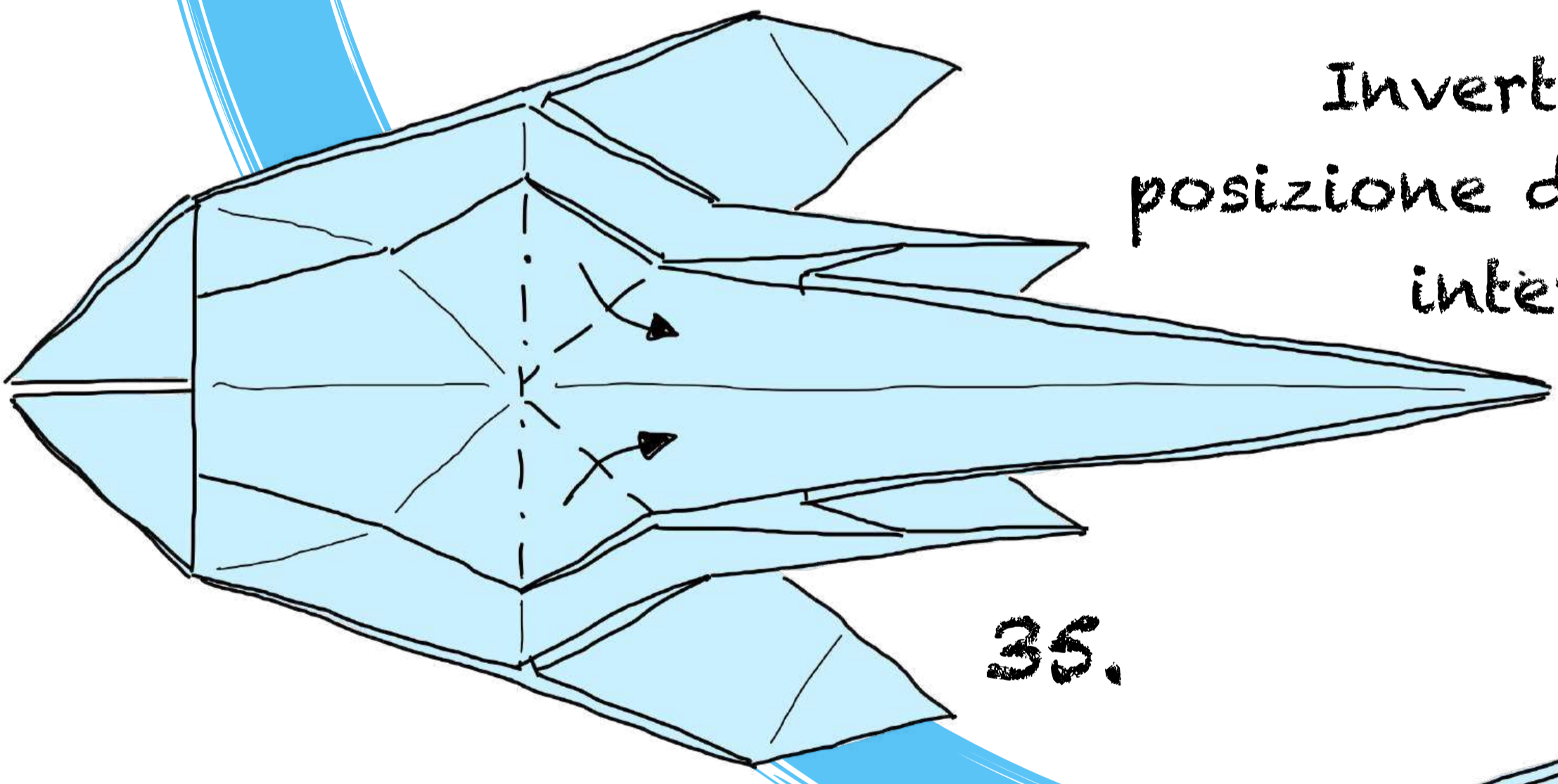
34.

Richiudere
come in 30



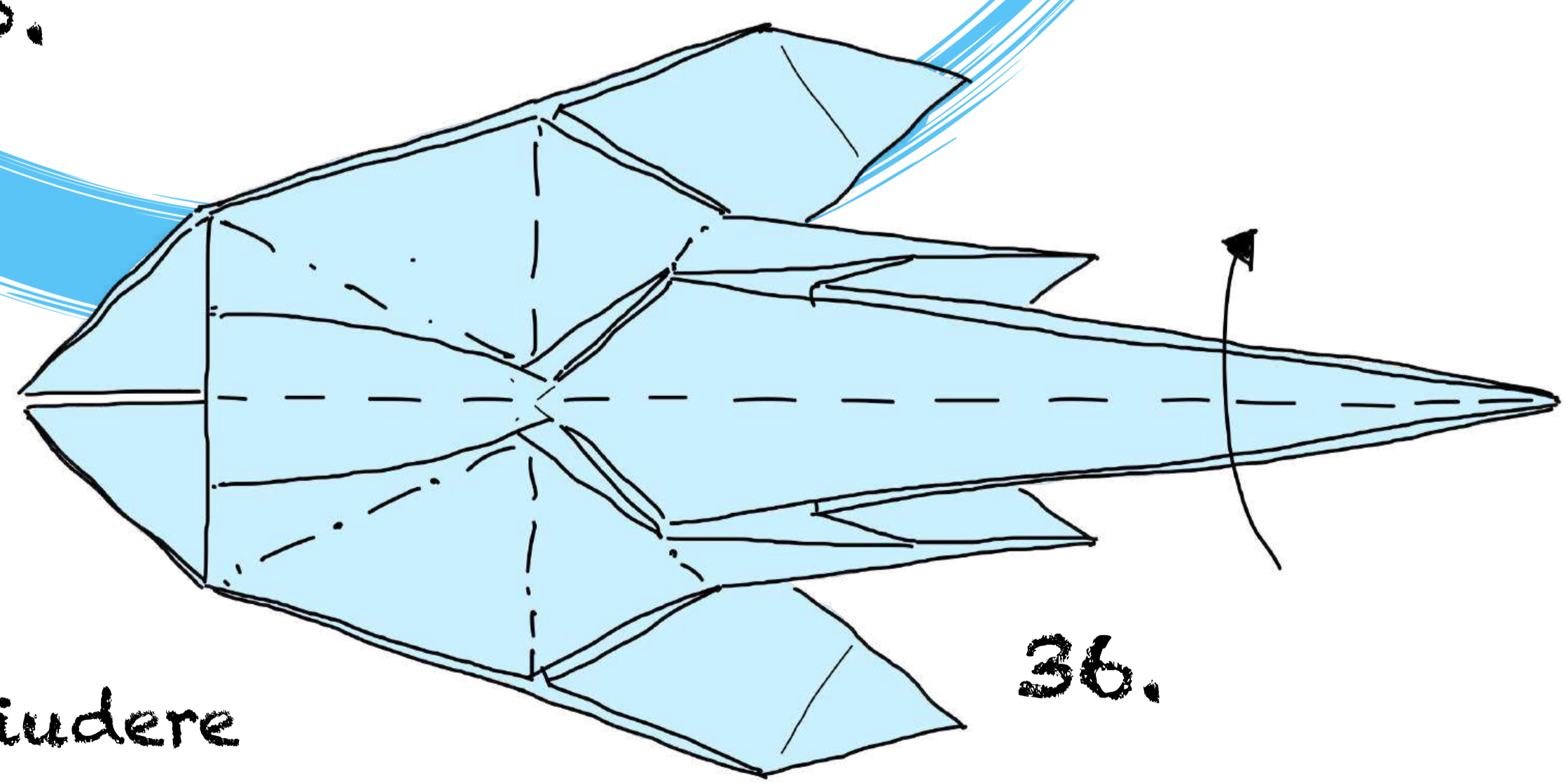
33.

Invertire la
posizione delle alette
interne

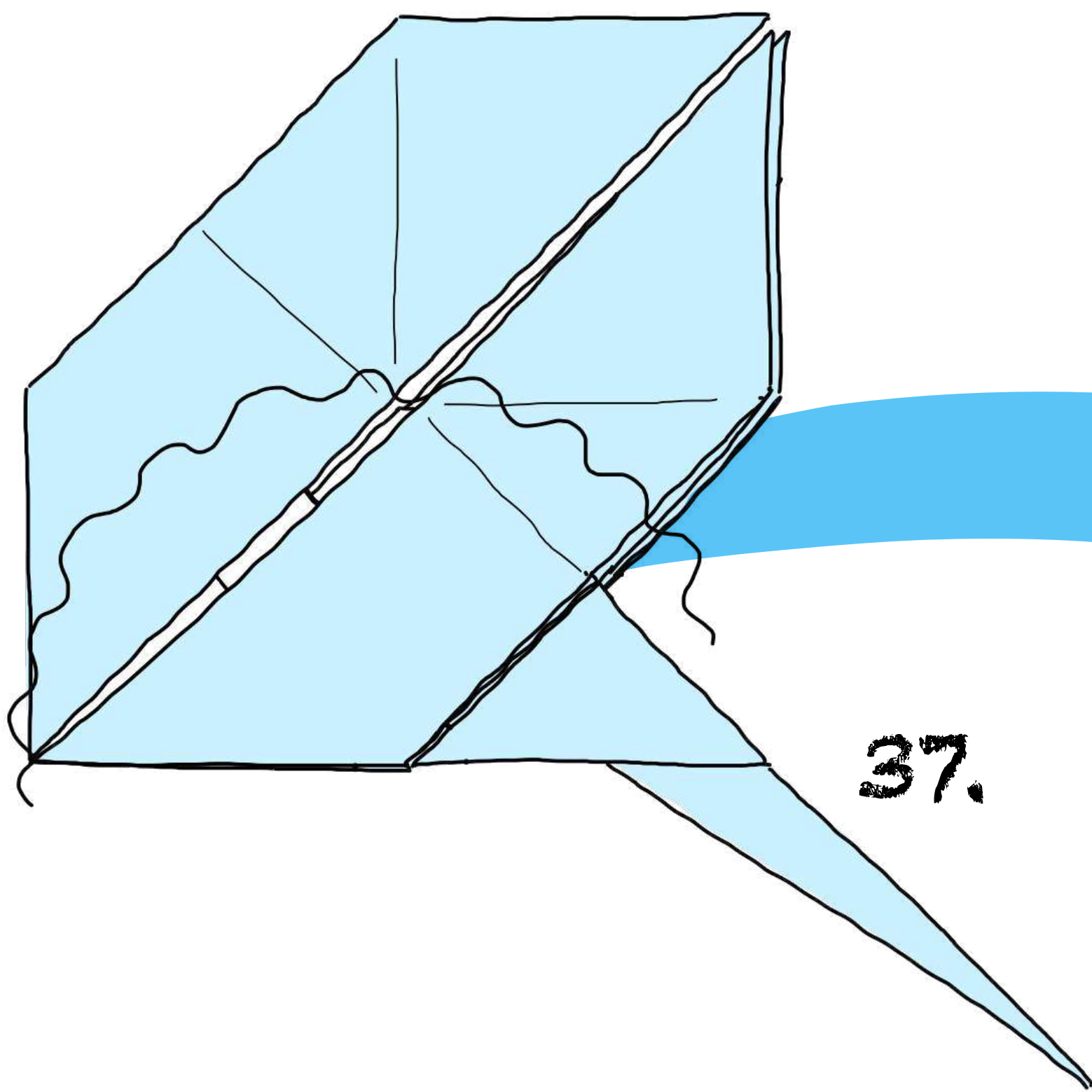


35.

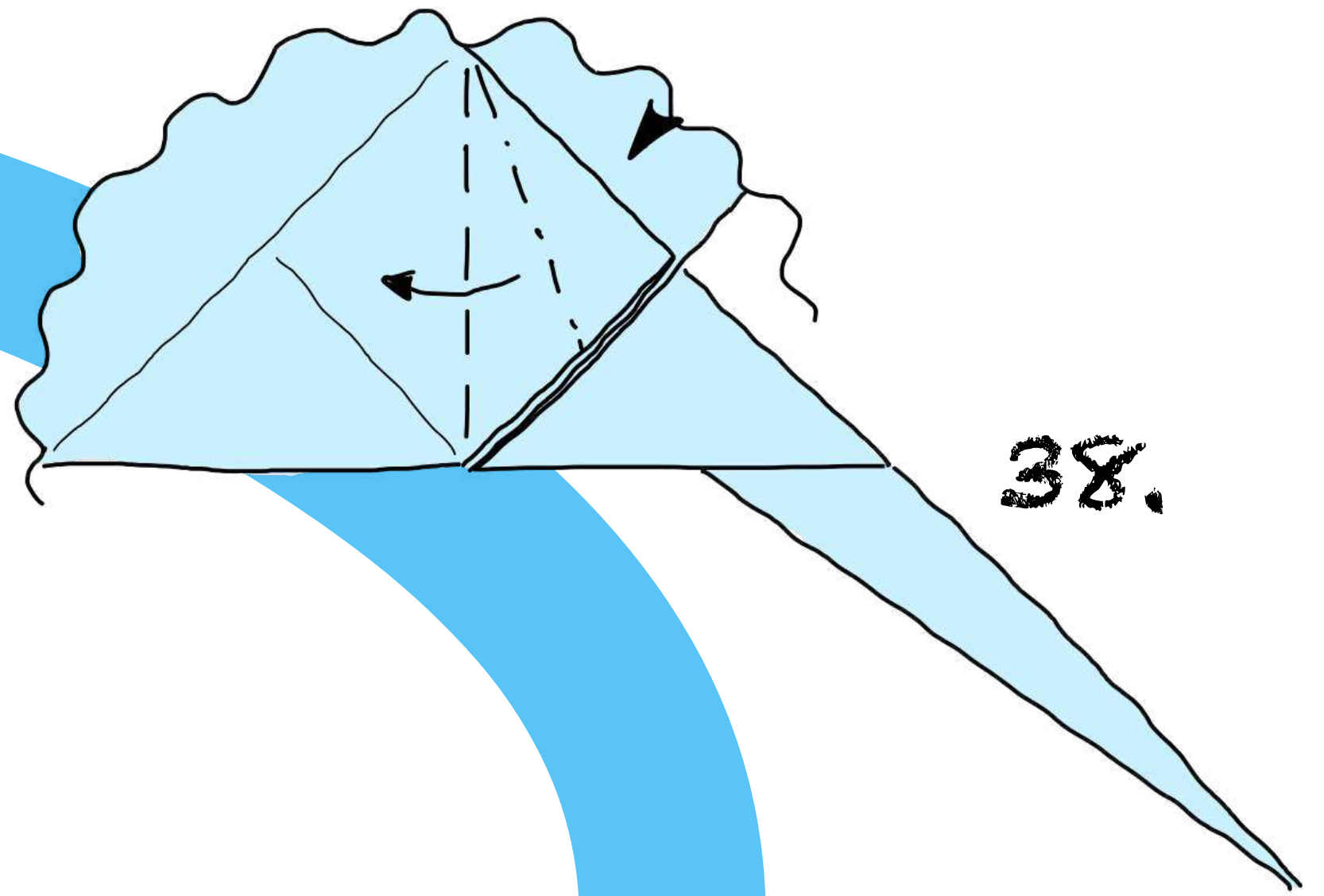
Richiudere



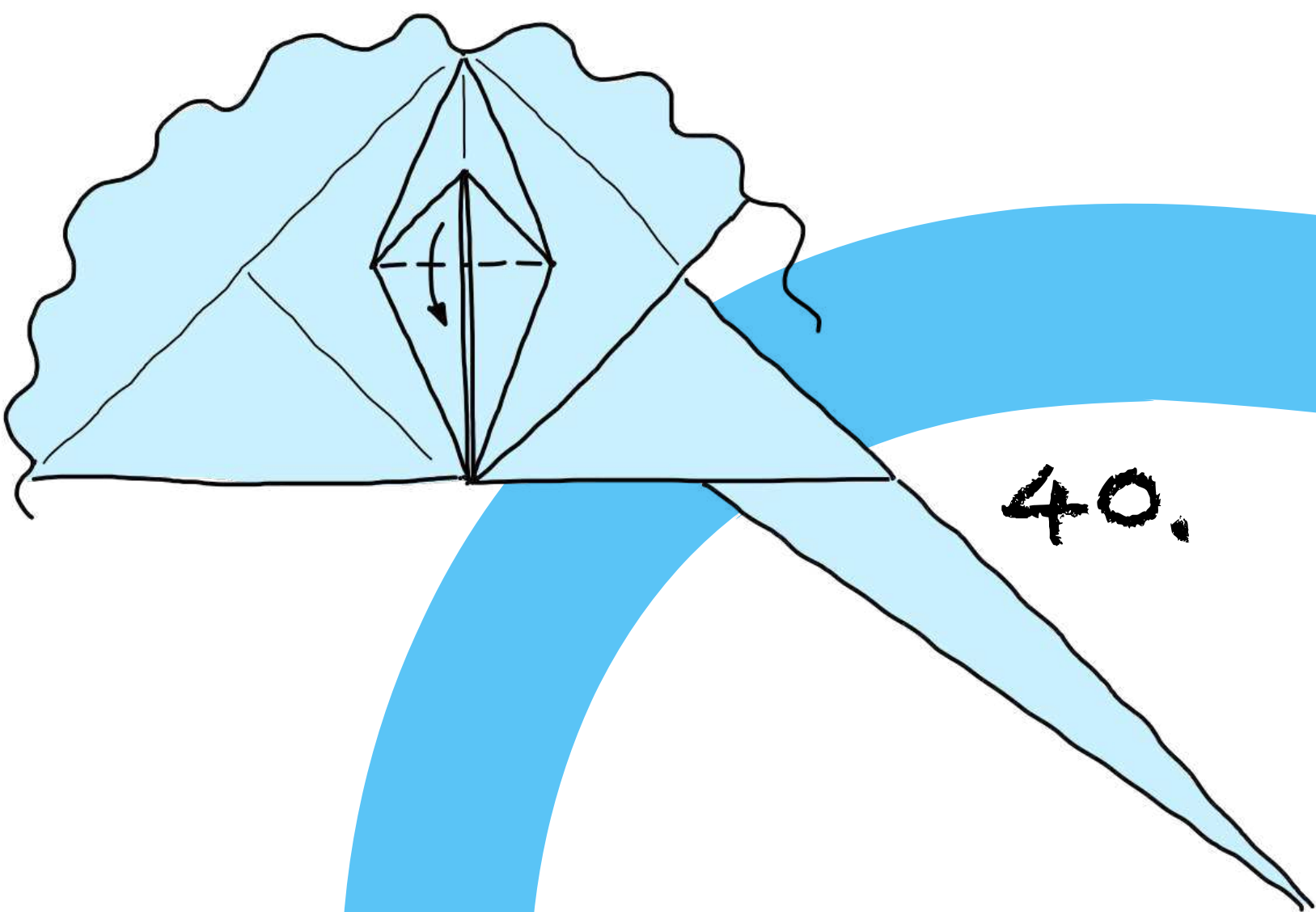
36.



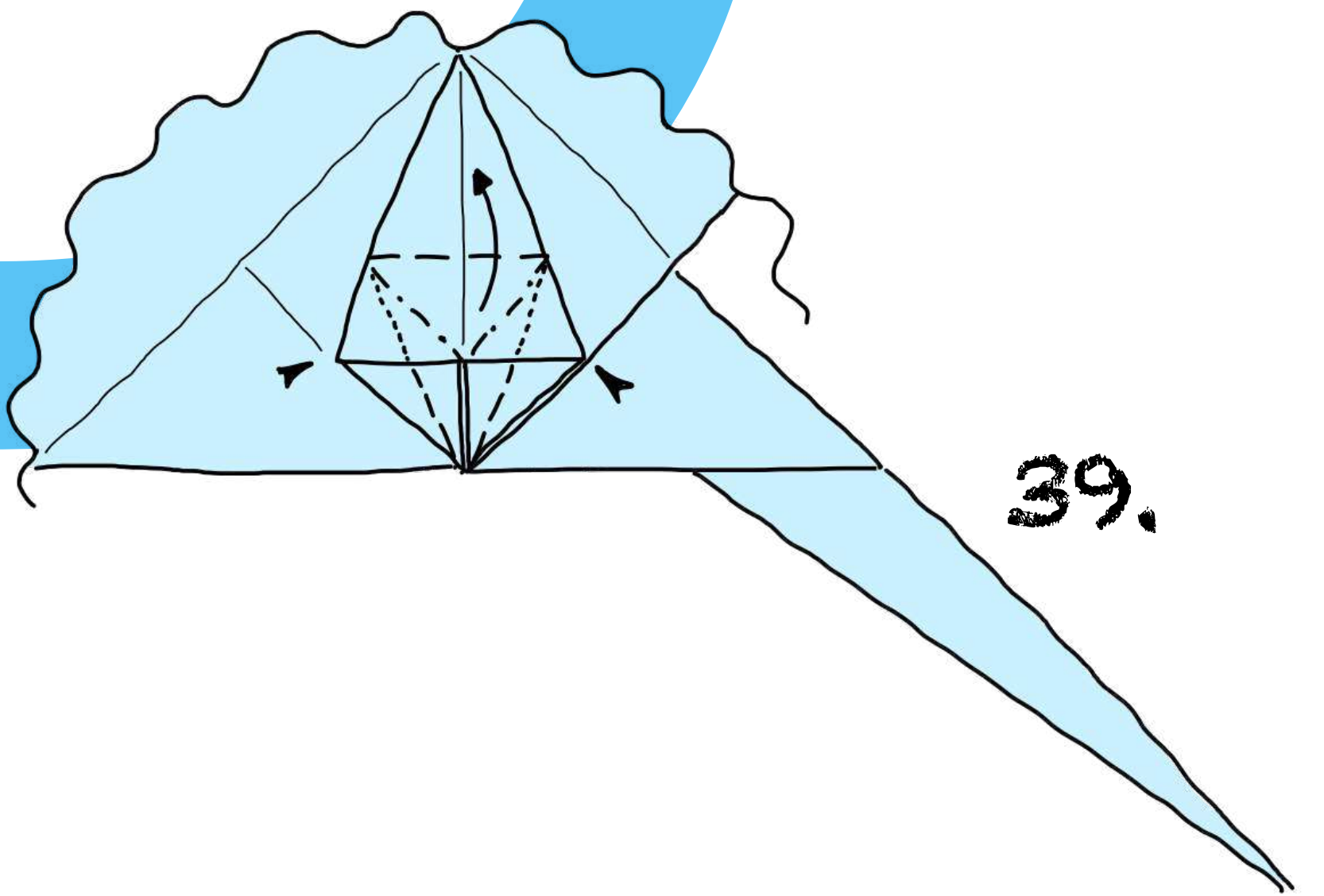
37.



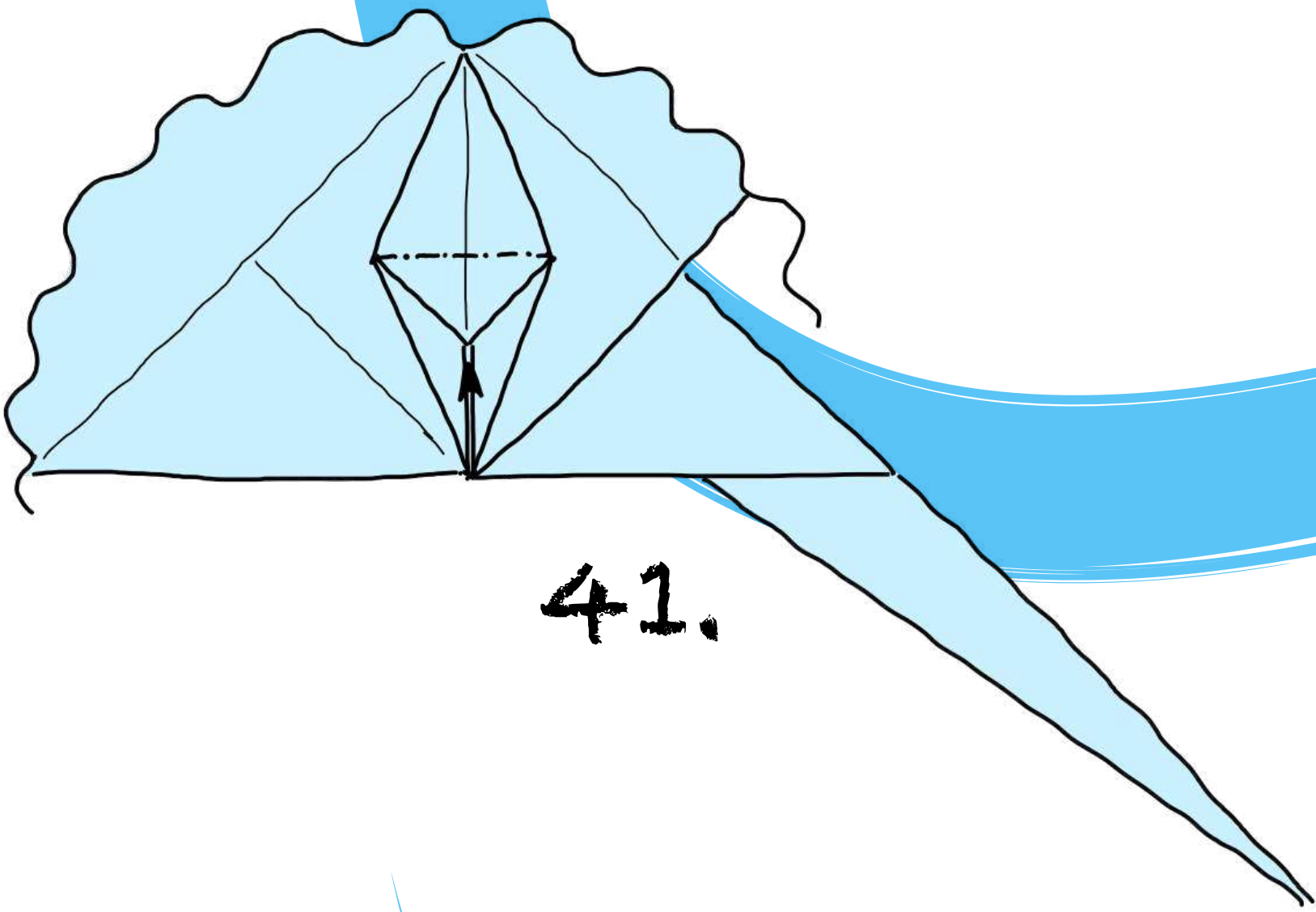
38.



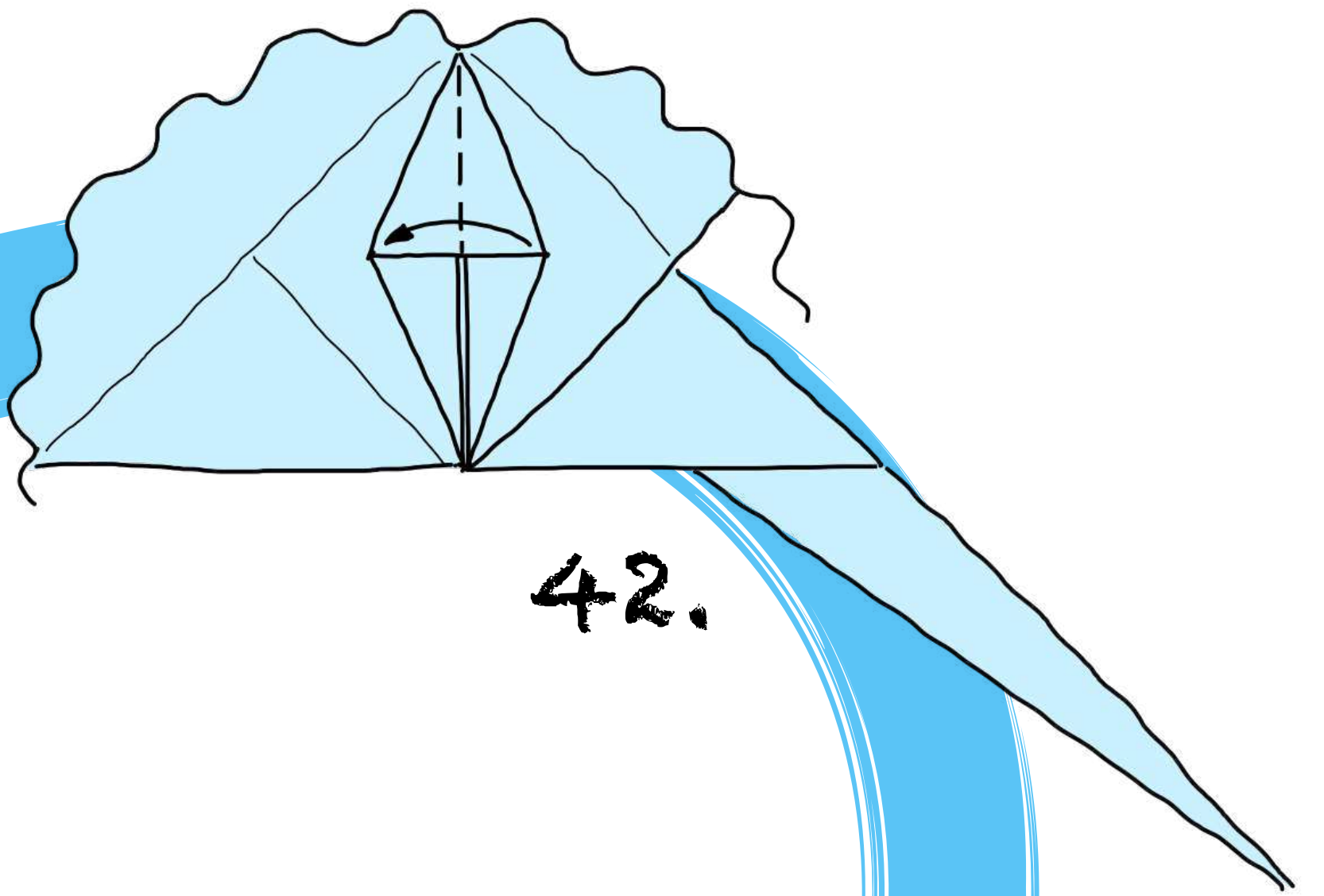
40.



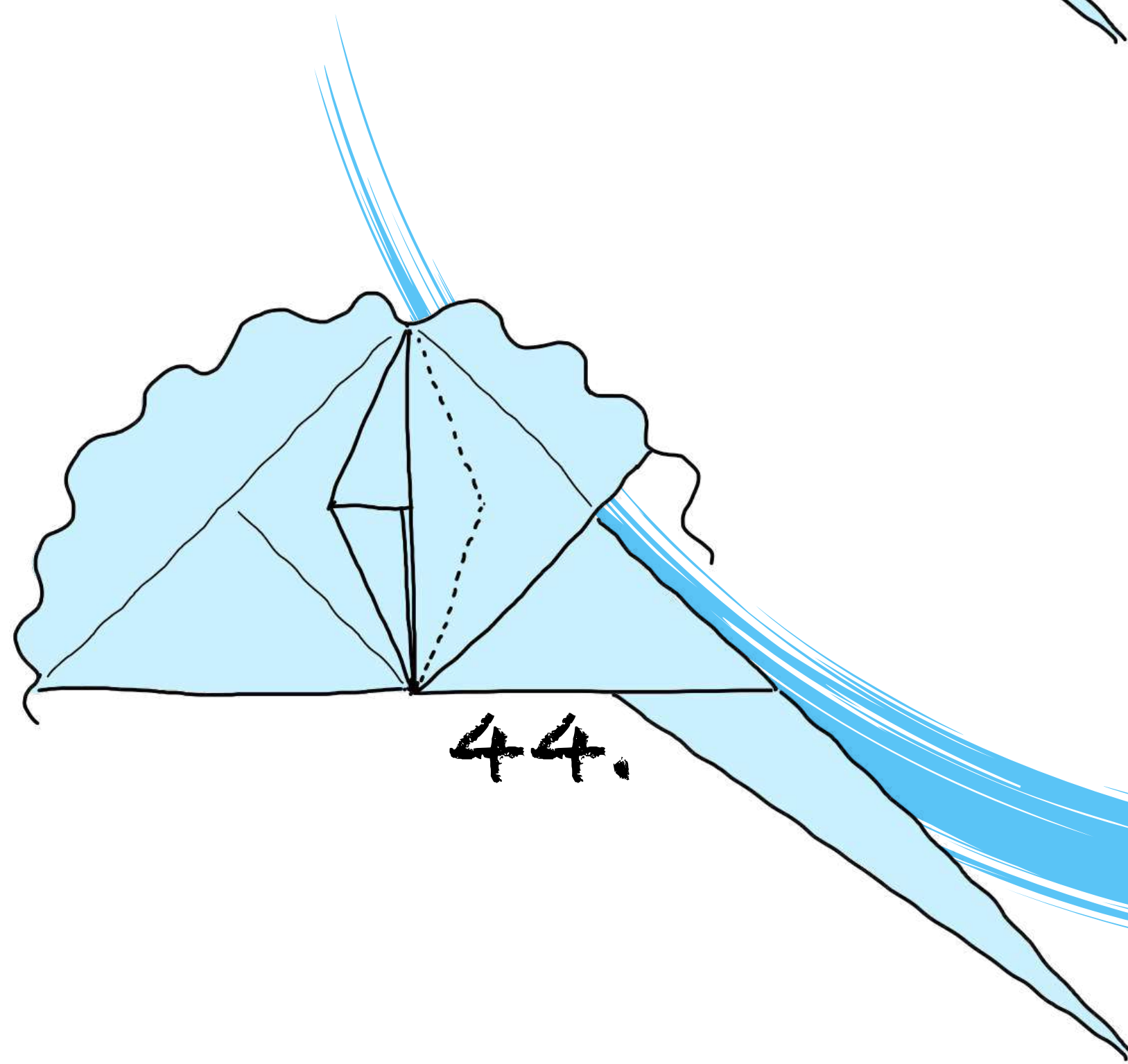
39.



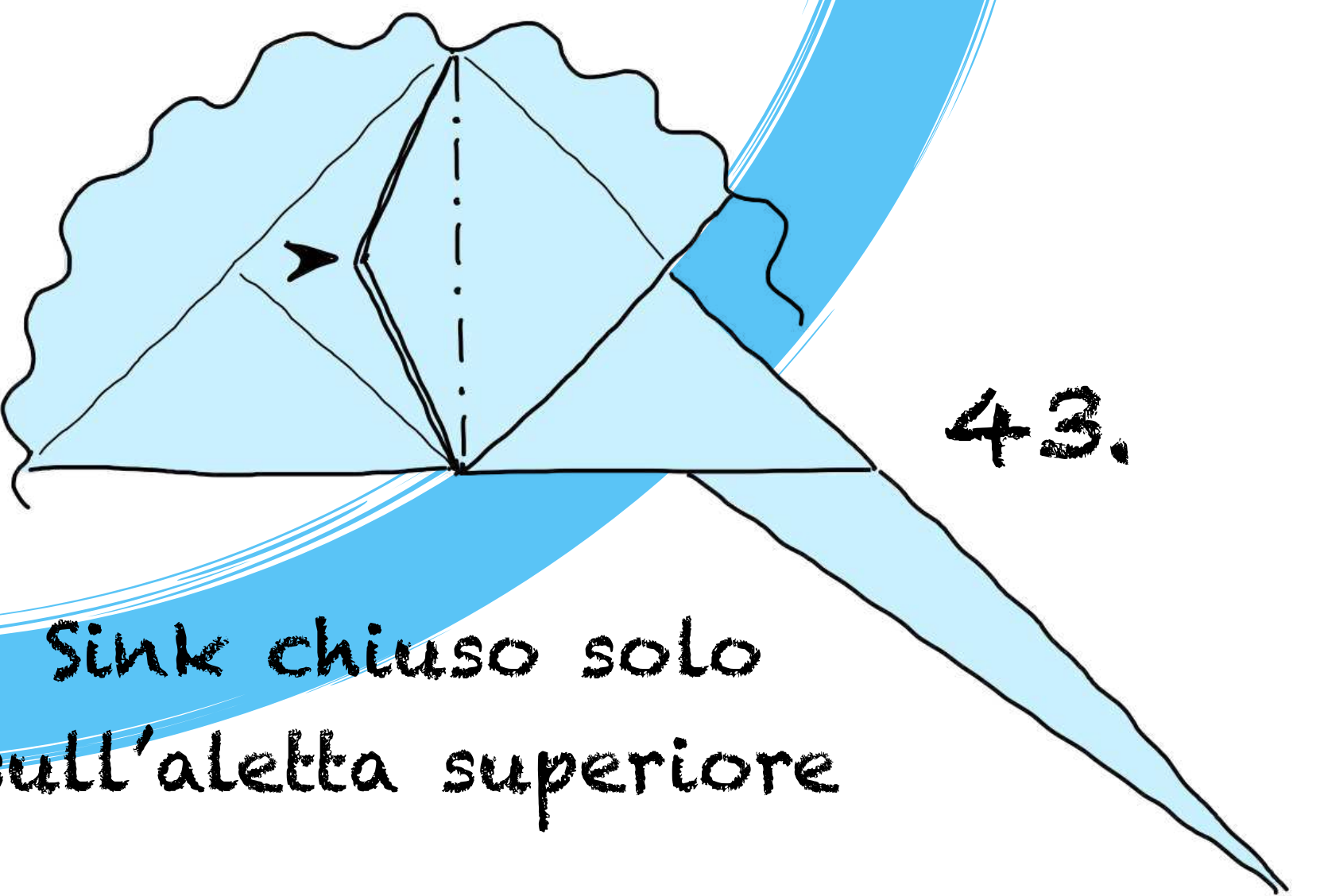
41.



42.

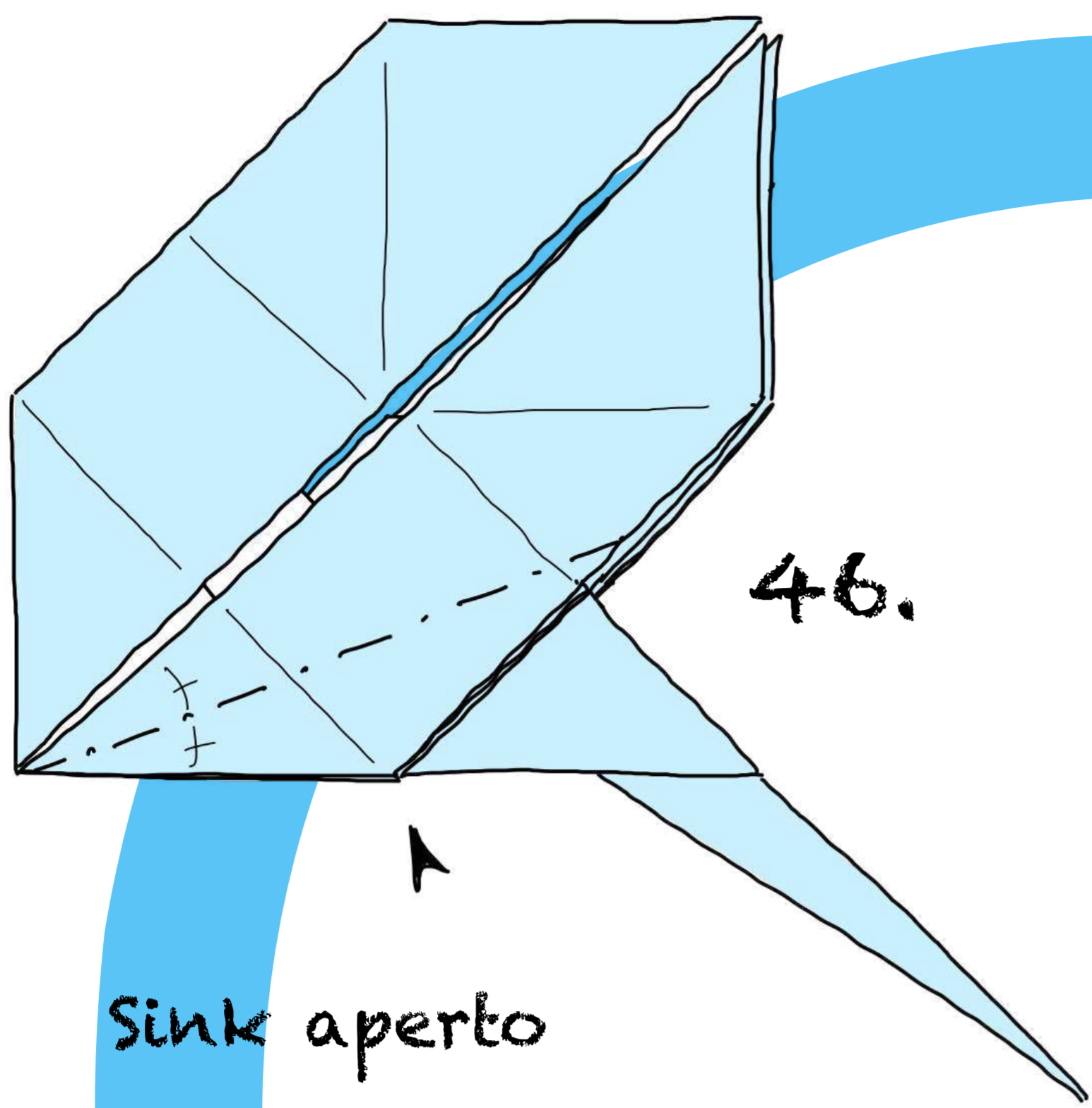


44.



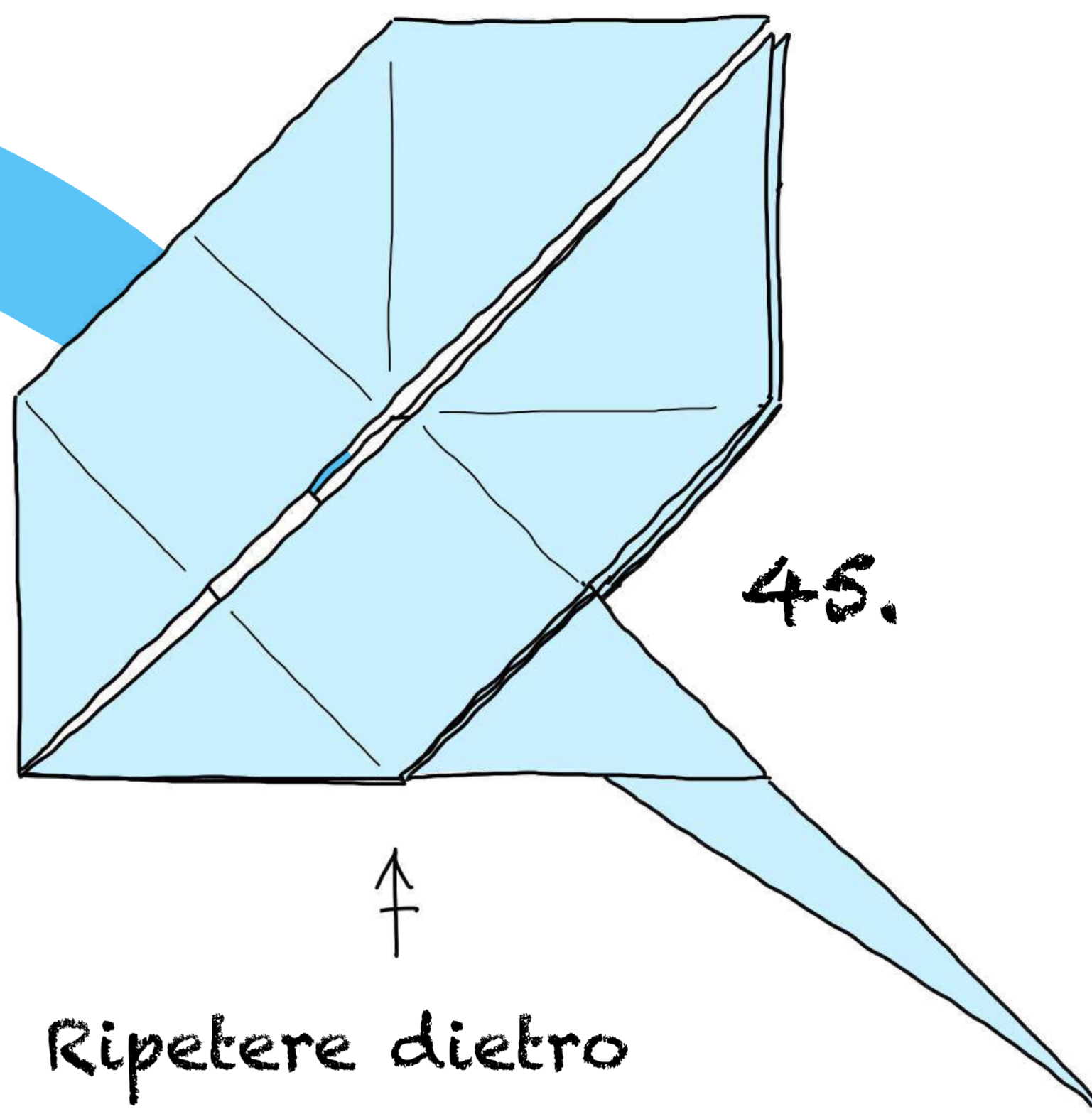
43.

Sink chiuso solo
sull'aletta superiore



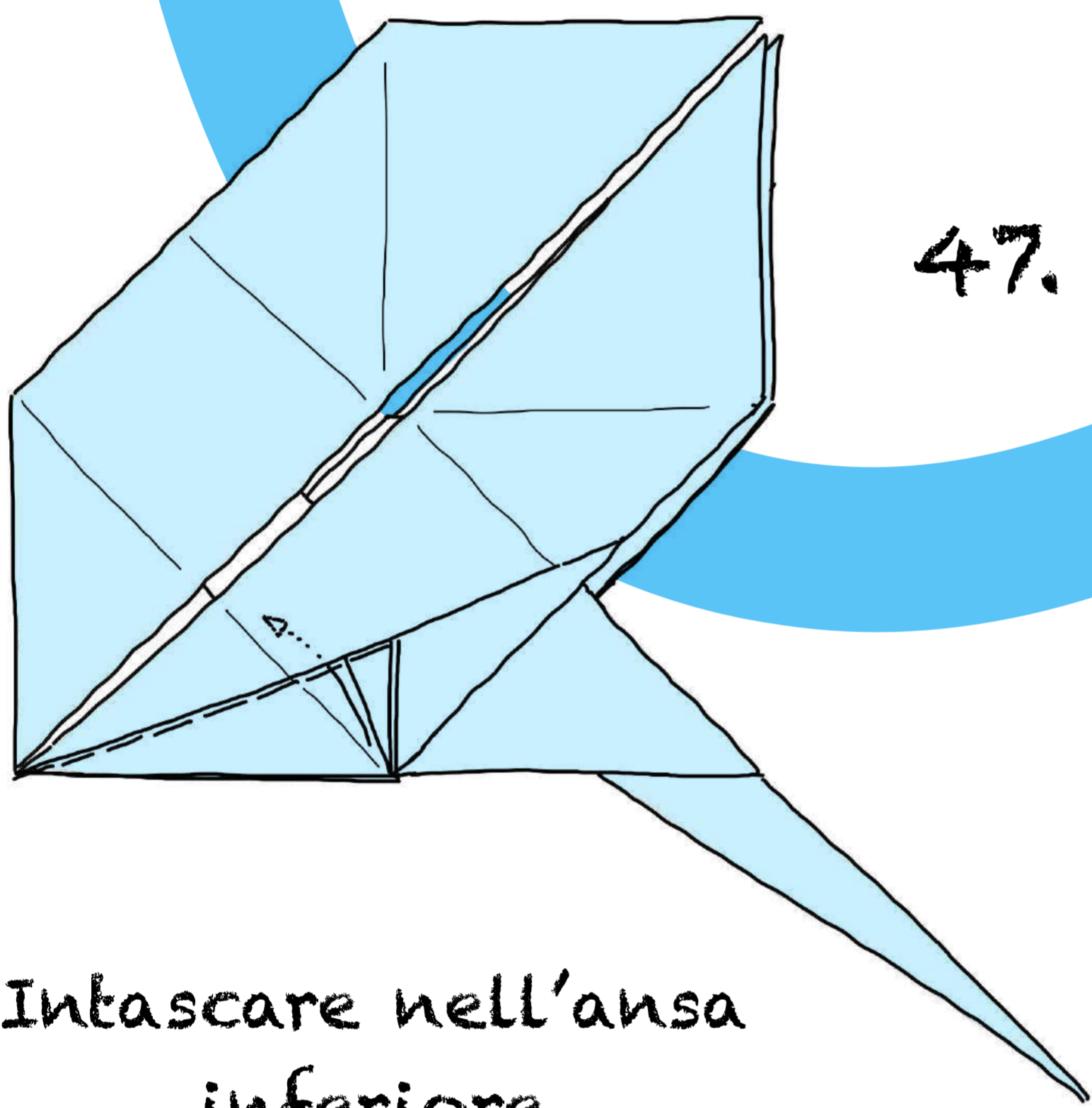
46.

Sink aperto



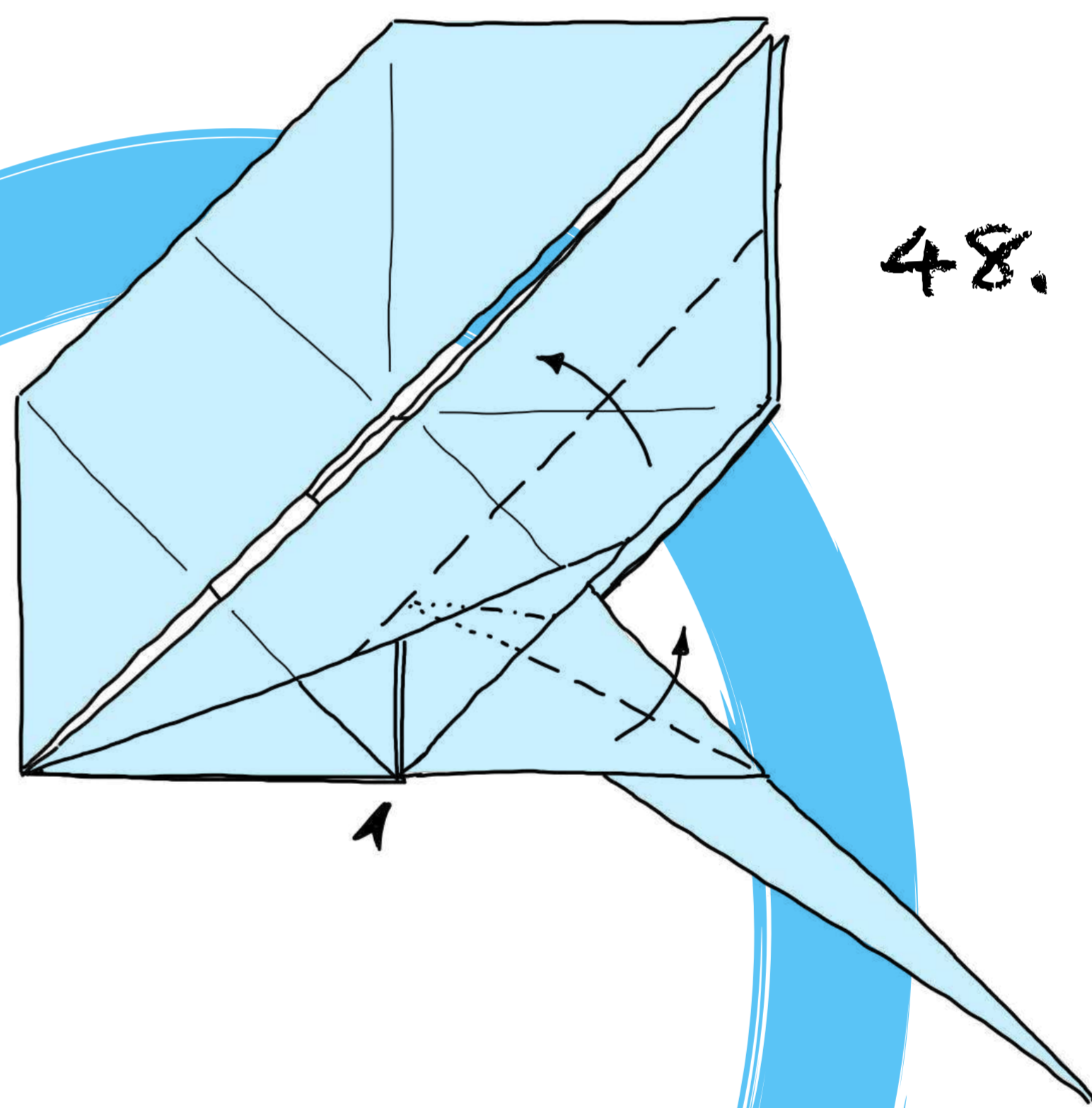
45.

Ripetere dietro
38-44



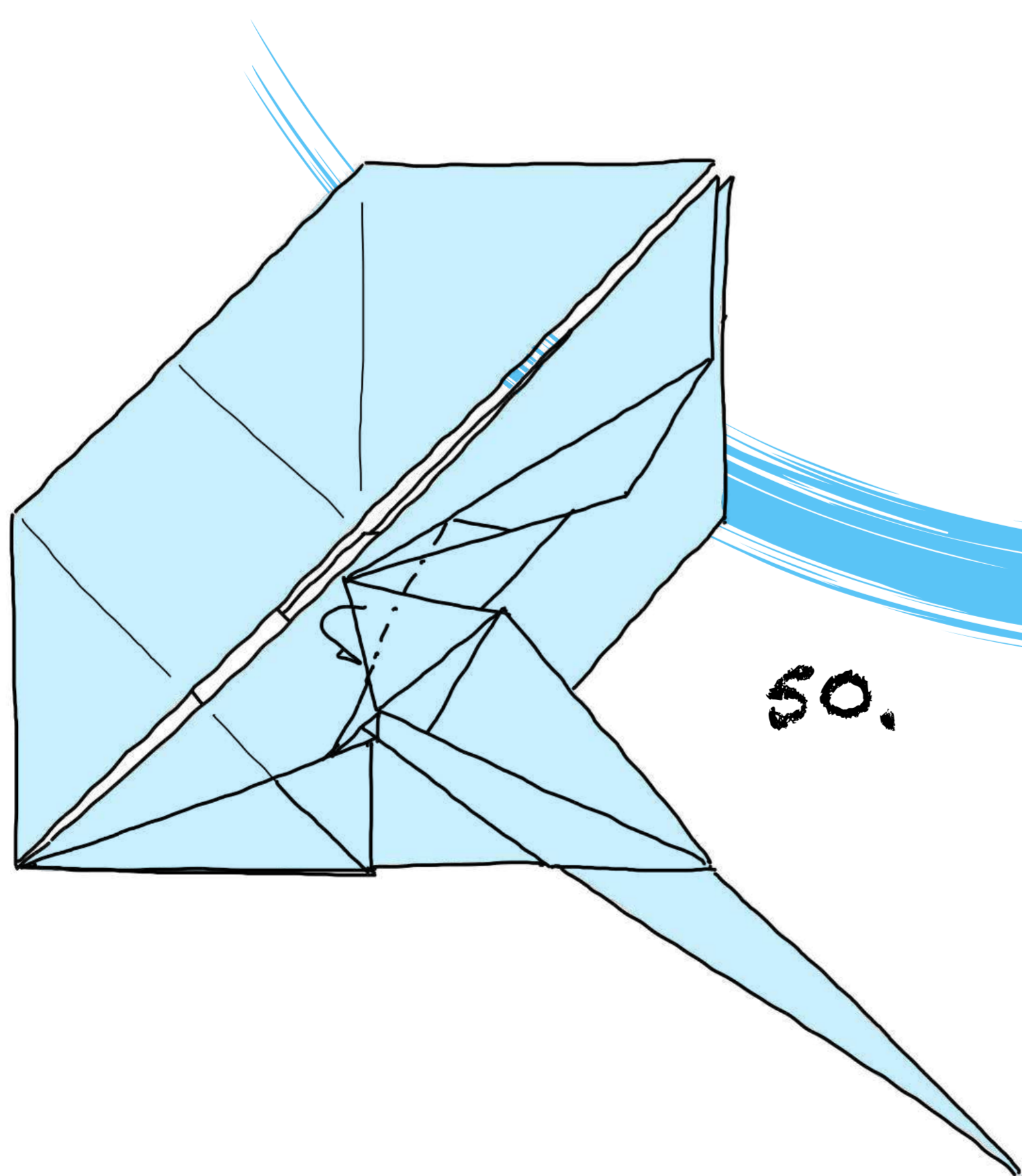
47.

Intascare nell'ansa
inferiore



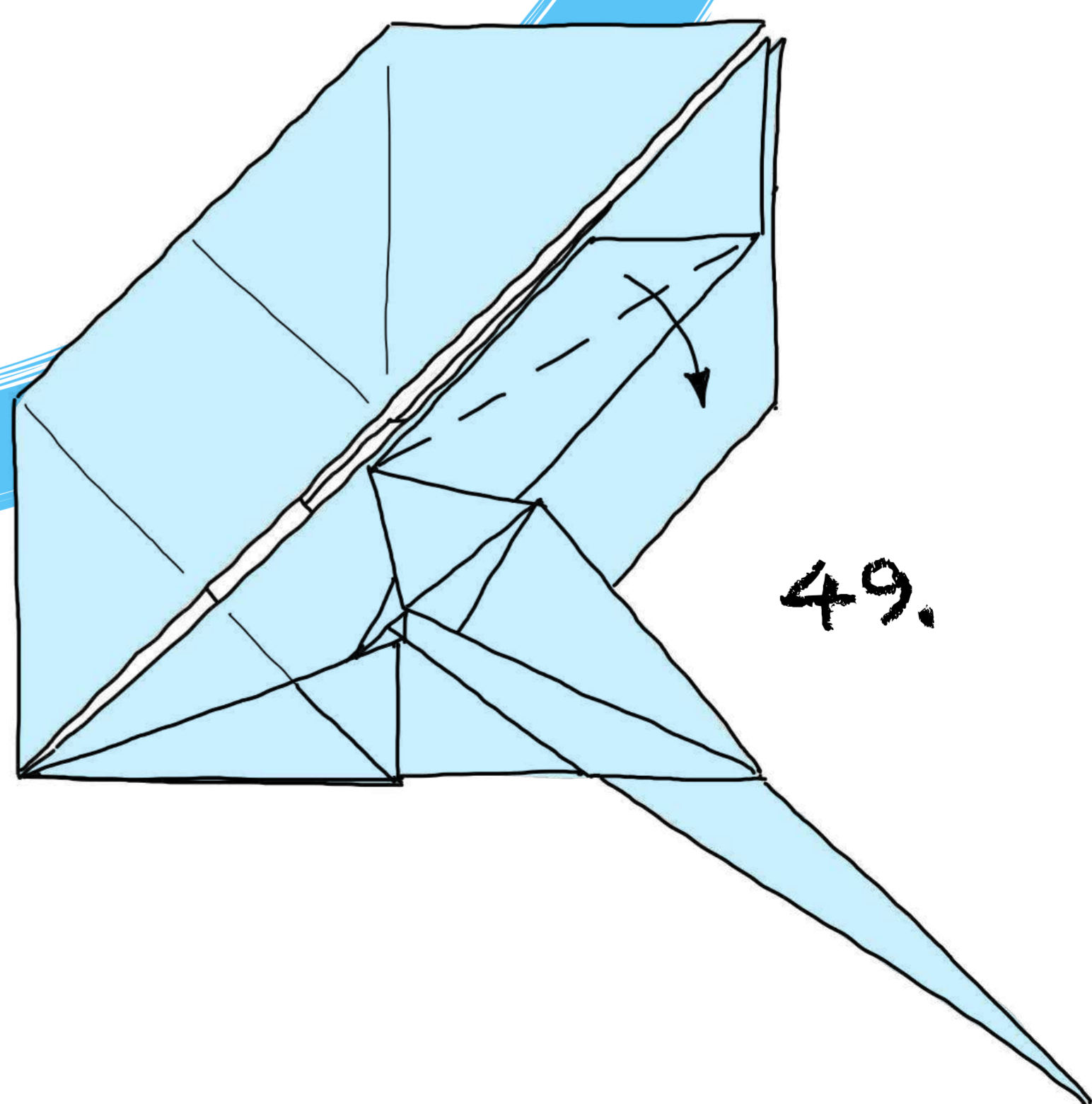
48.

Ripetere dietro
38-44



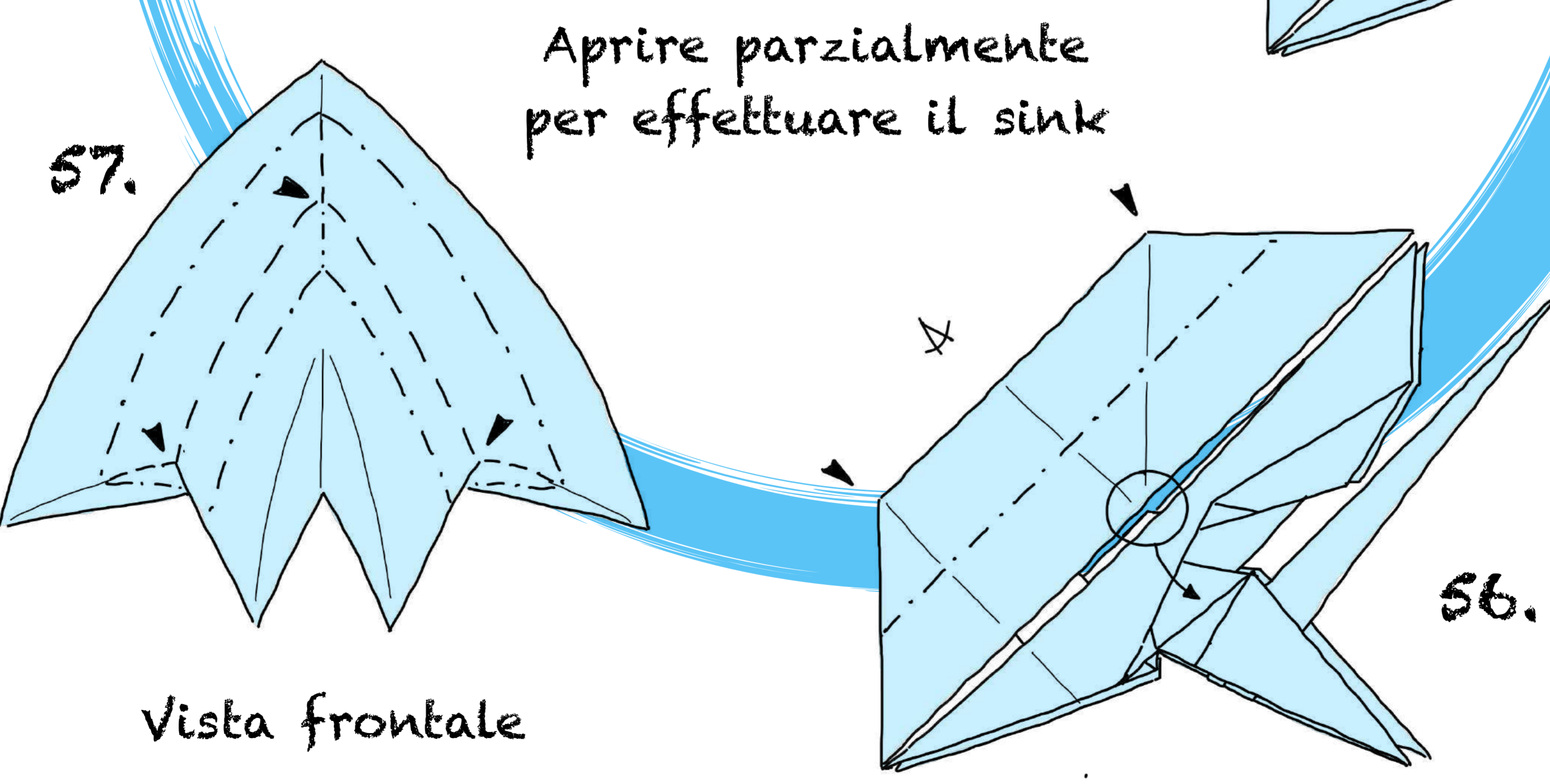
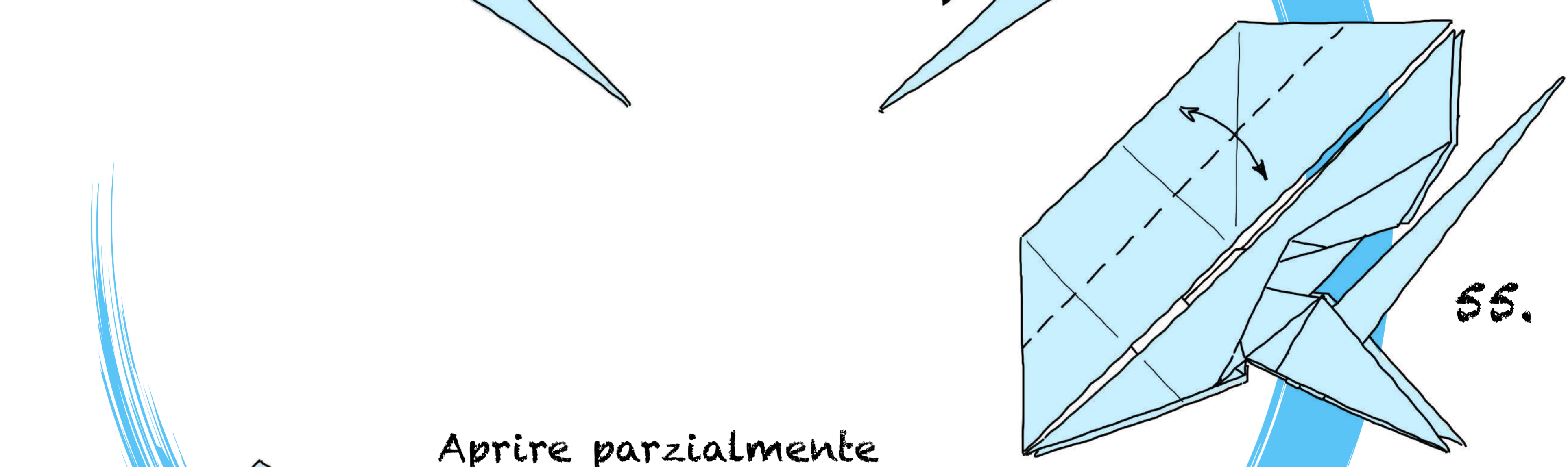
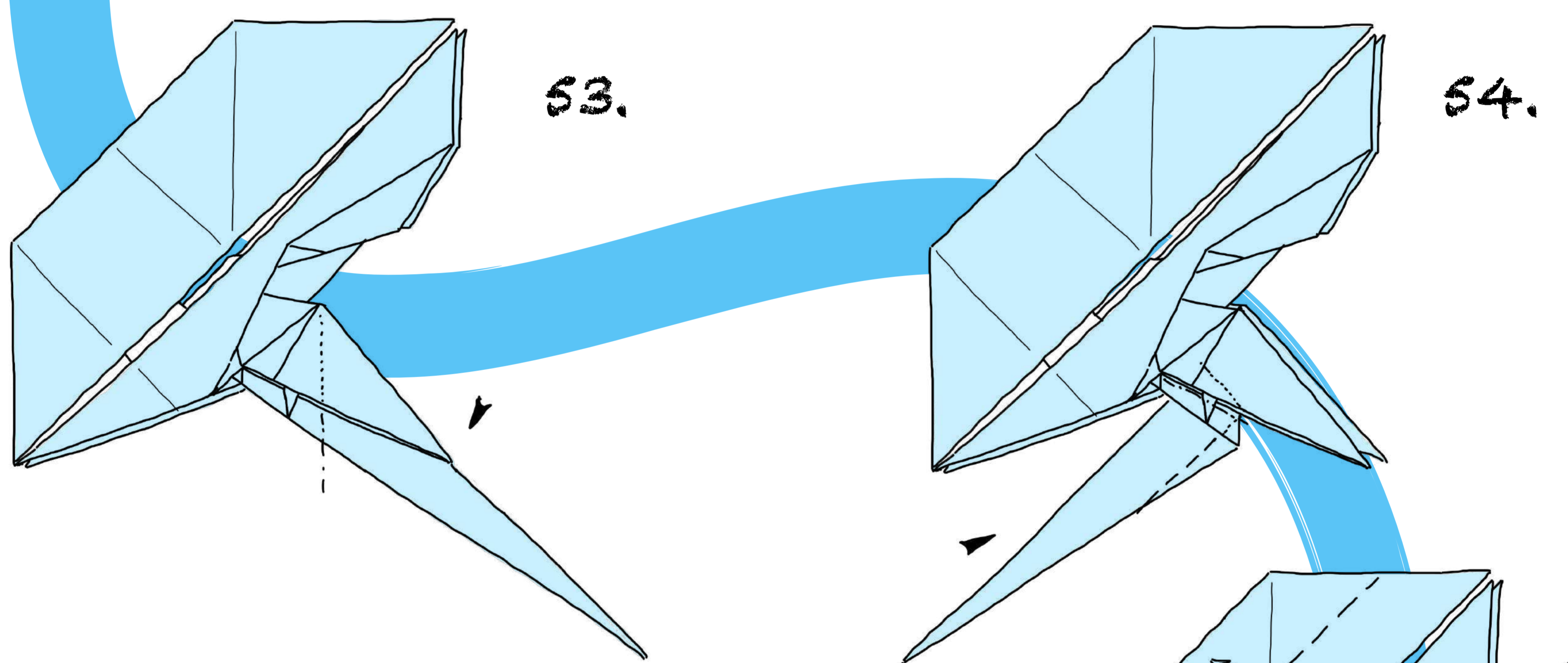
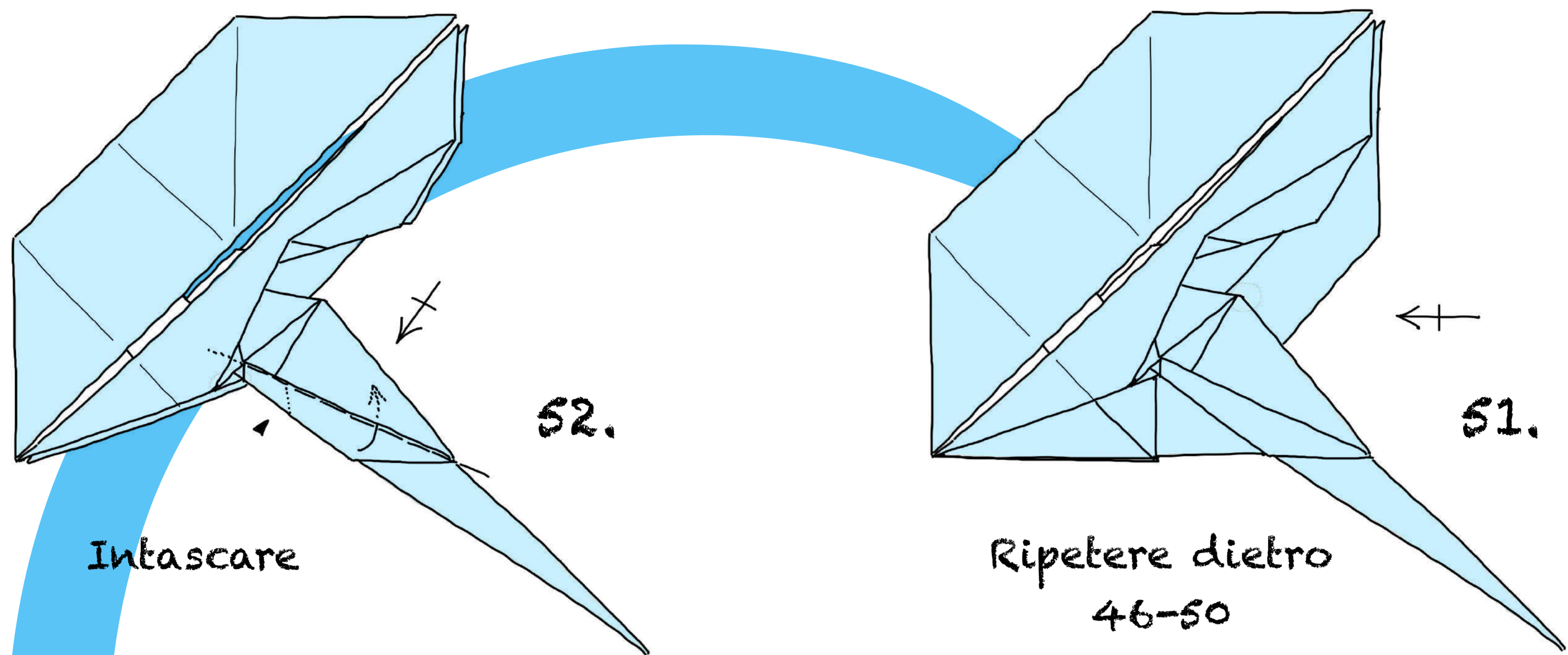
50.

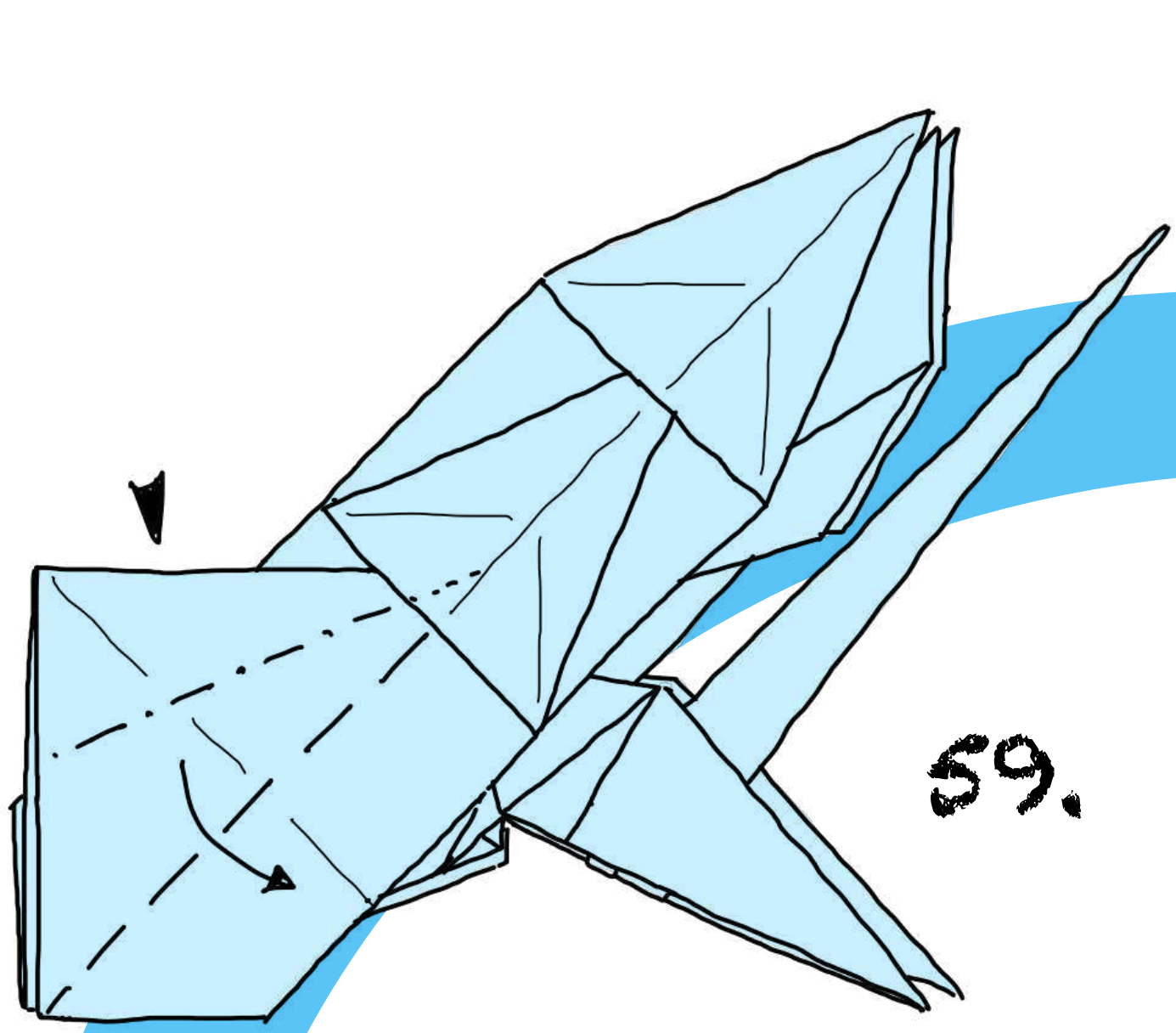
Intascare nell'ansa
inferiore



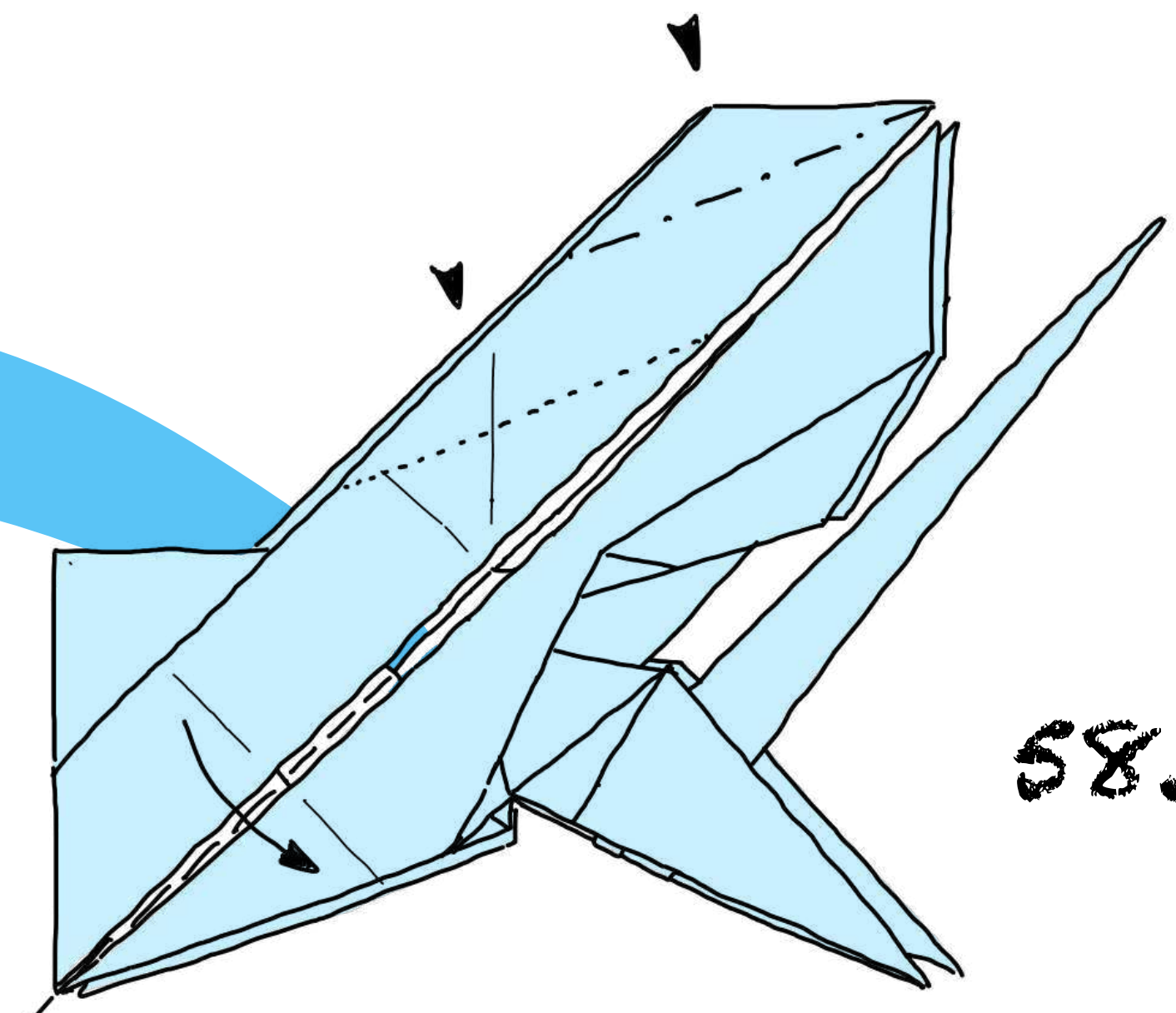
49.

Ripetere dietro
38-44



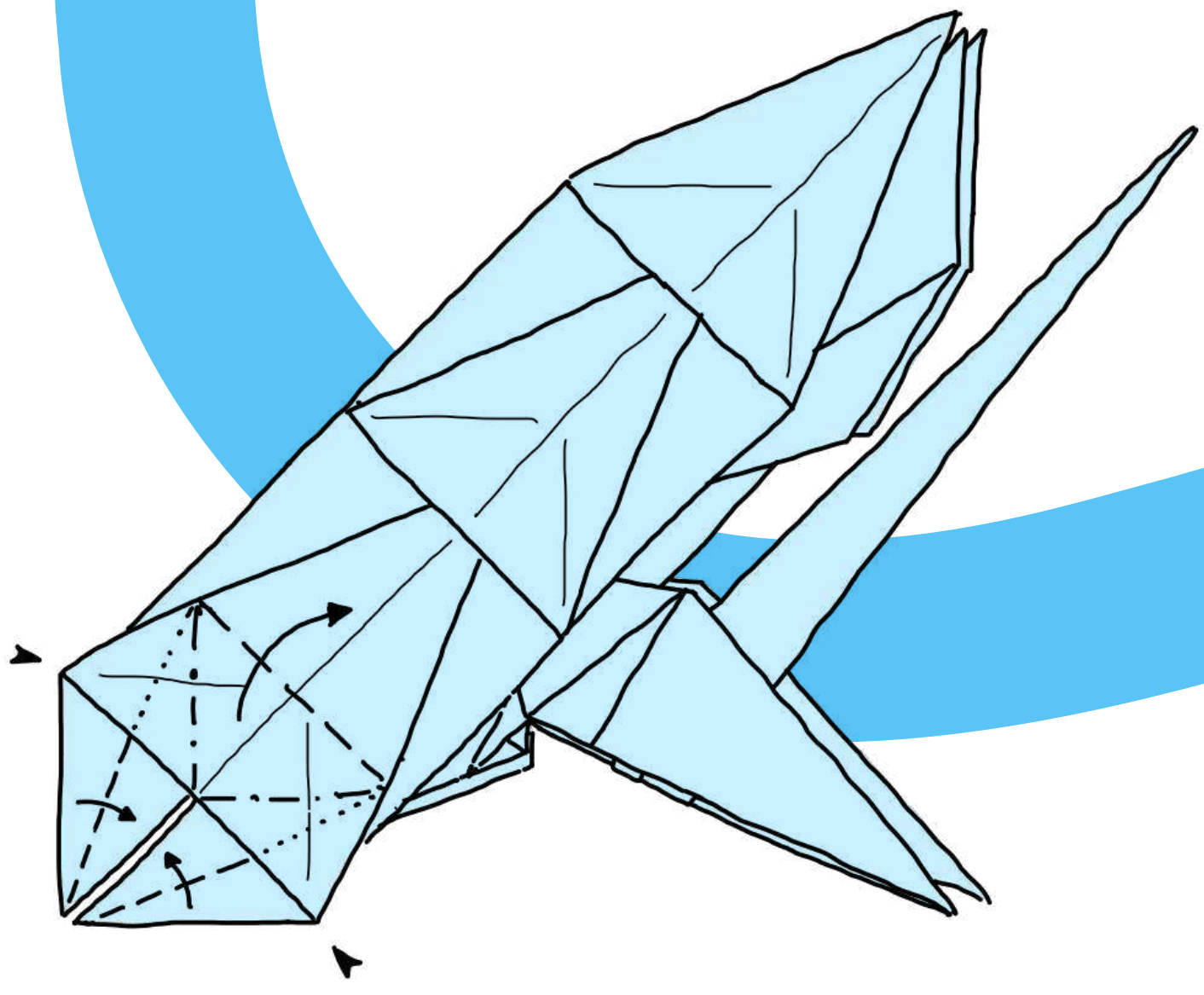


59.

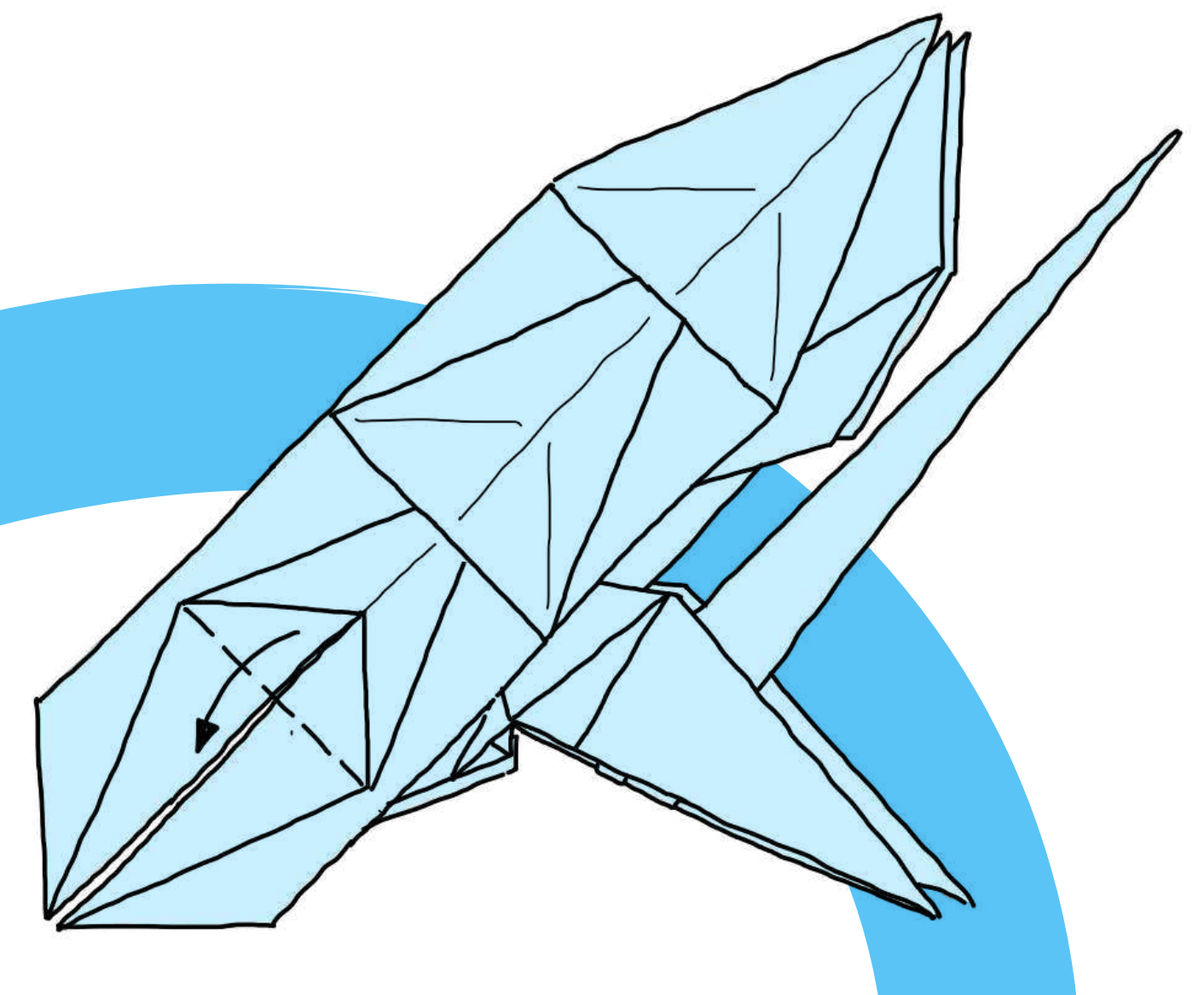


58.

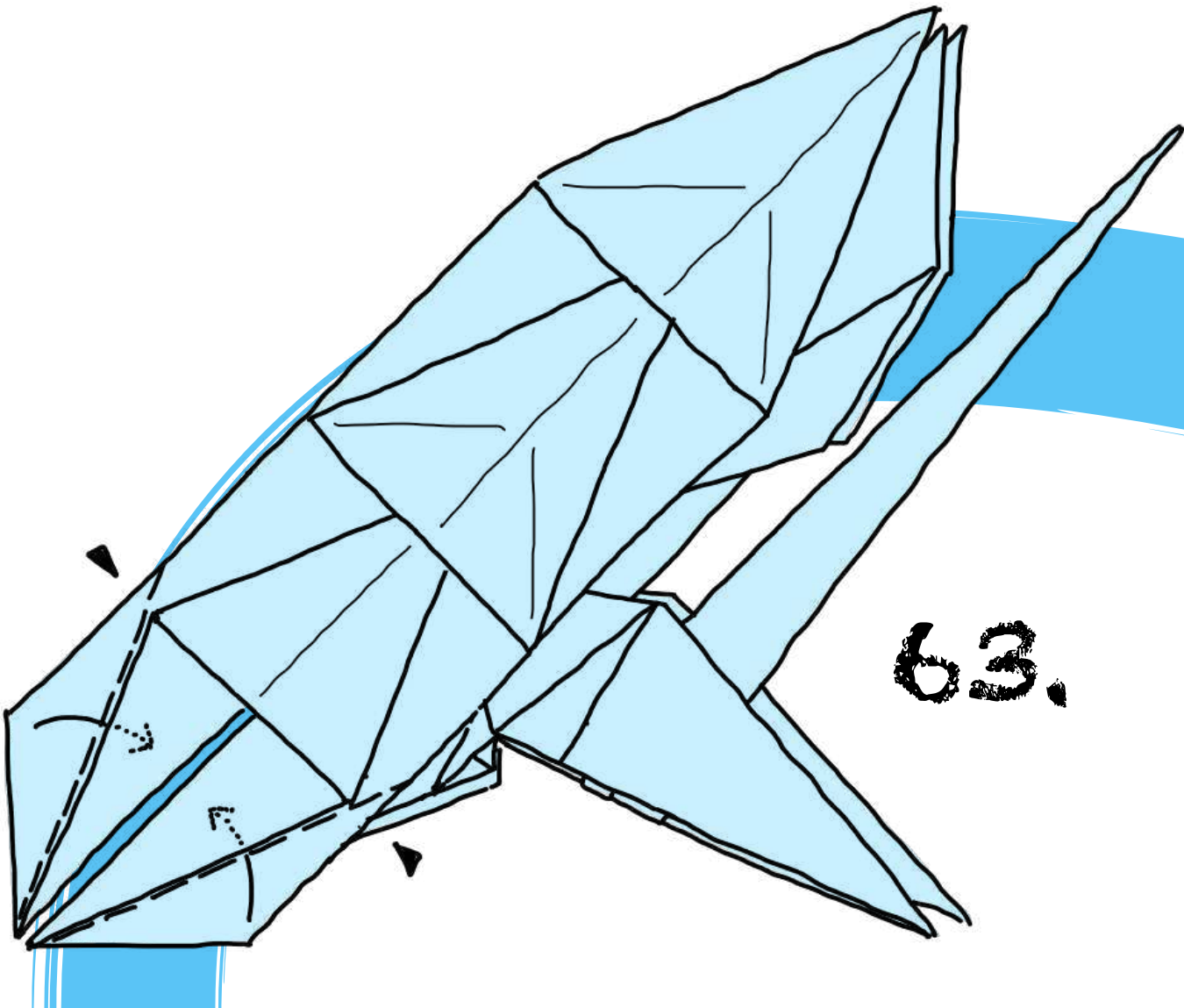
Piegare a valle due alette contemporaneamente ed effettuare due pieghe schiacciate



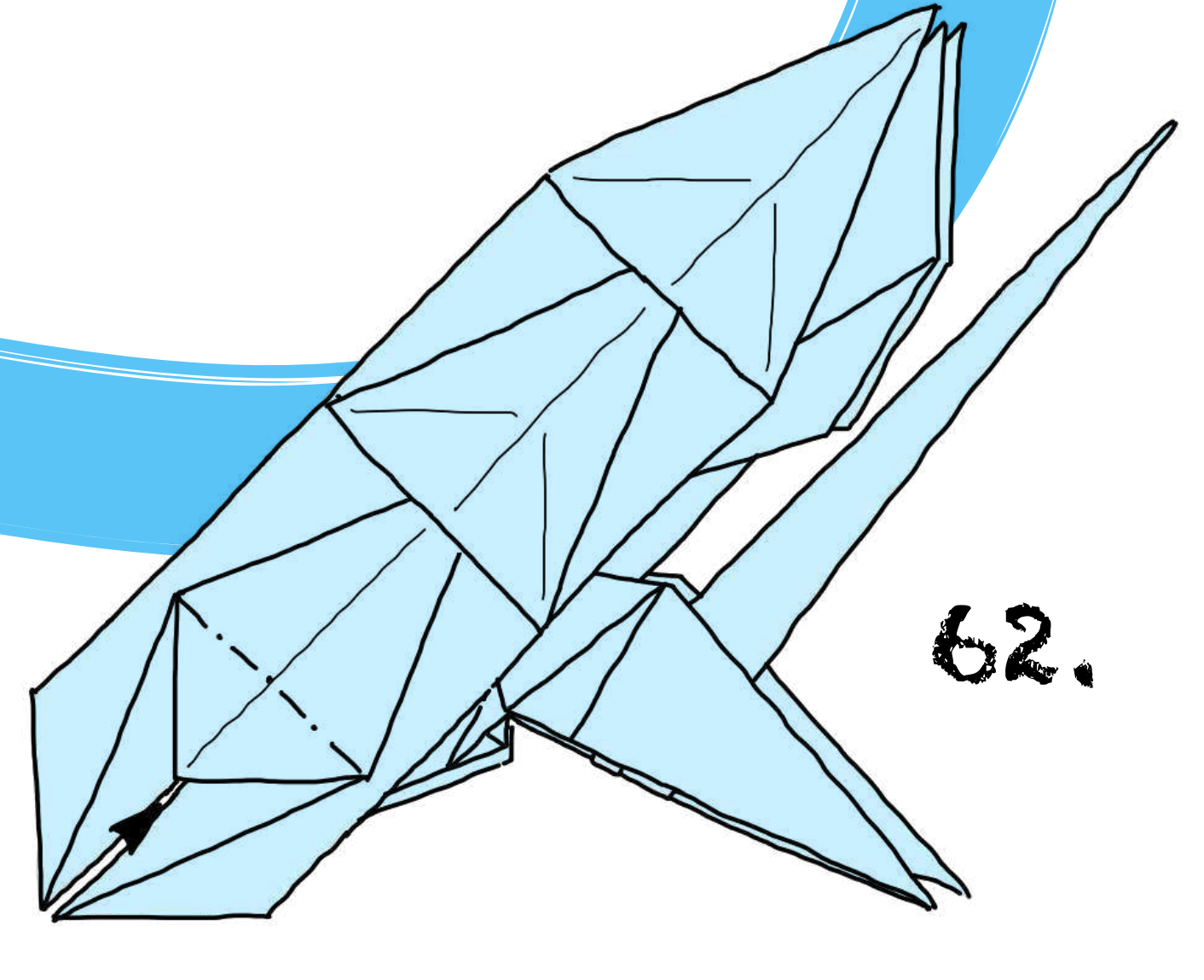
60.



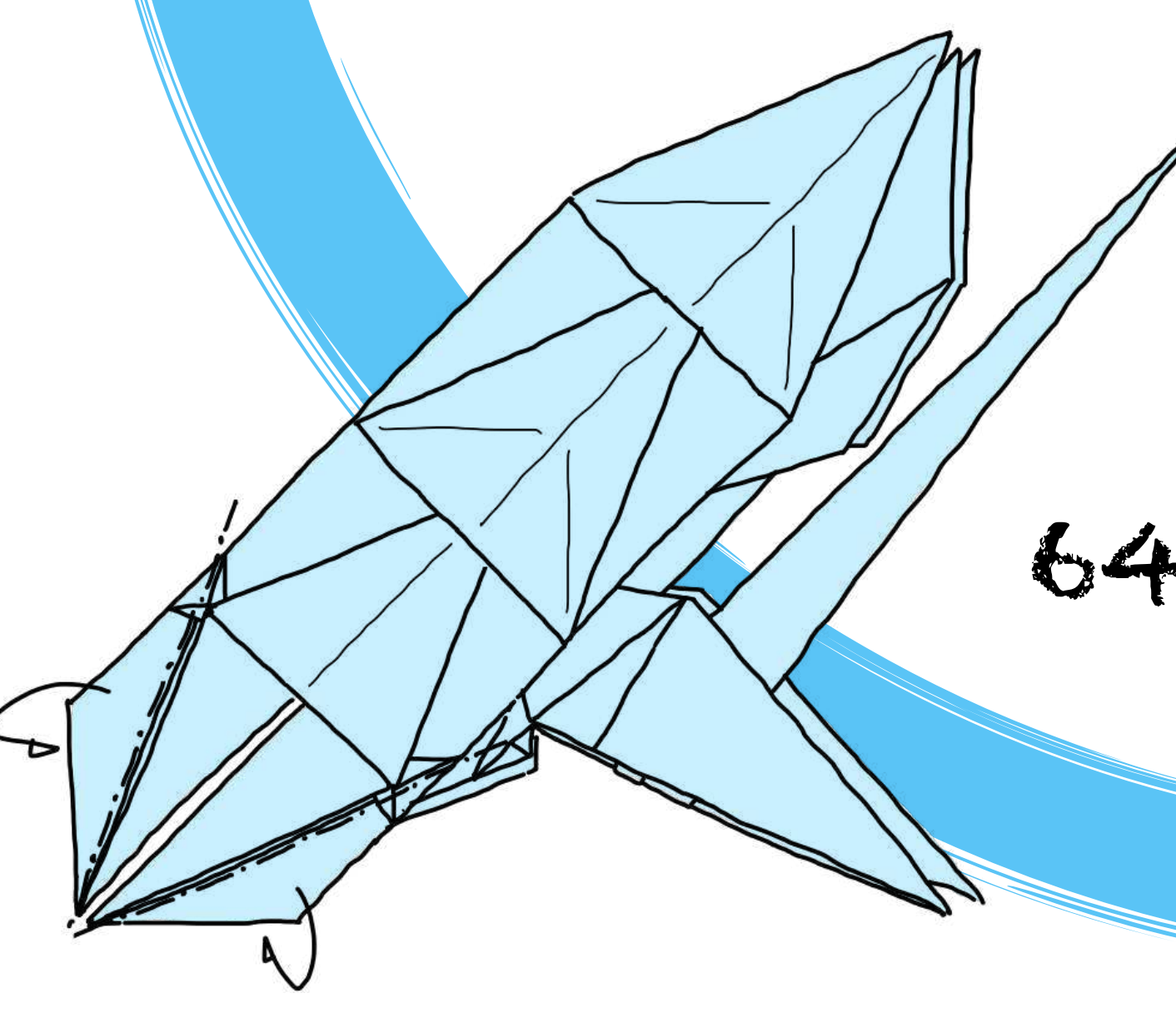
61.



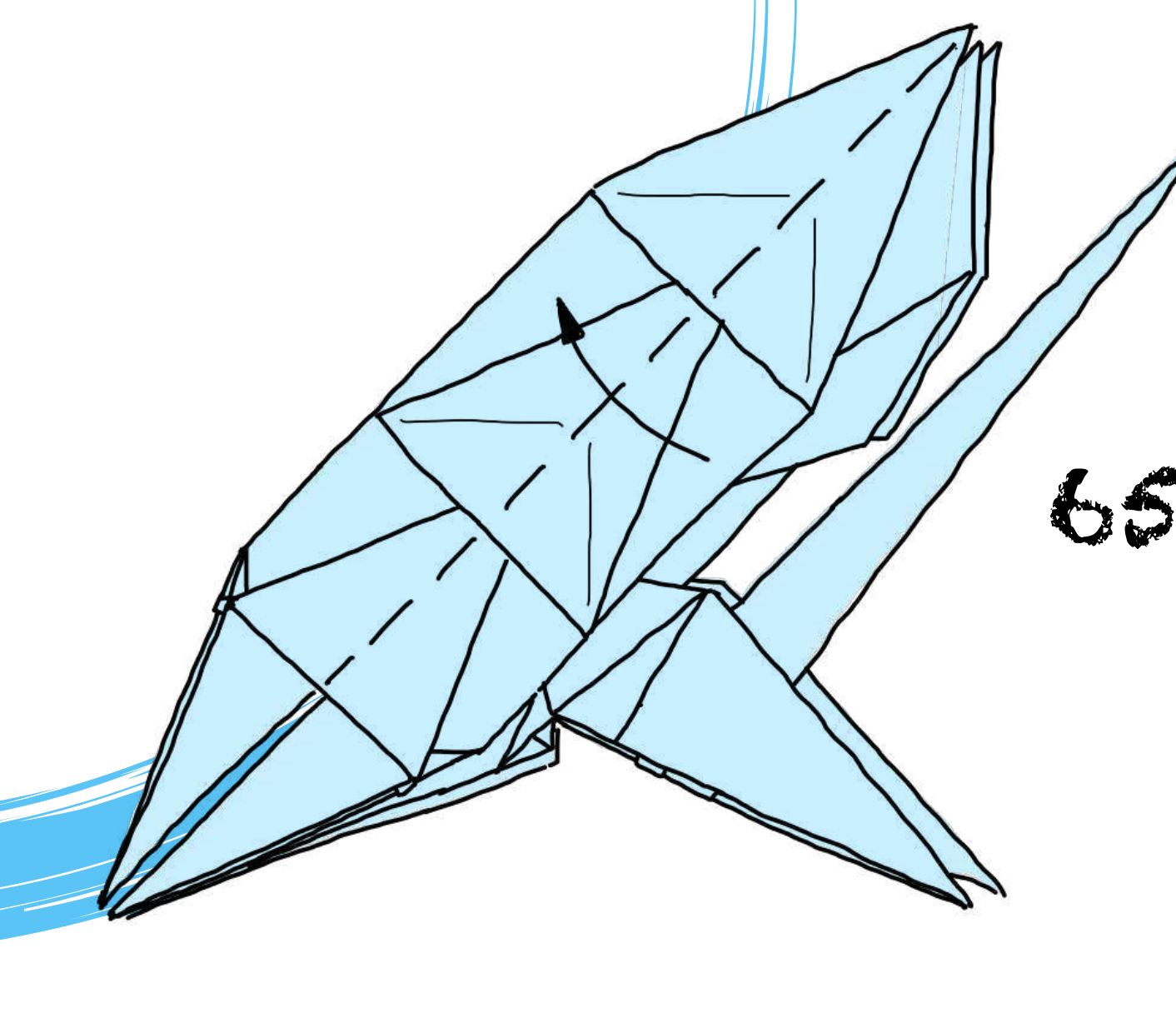
63.



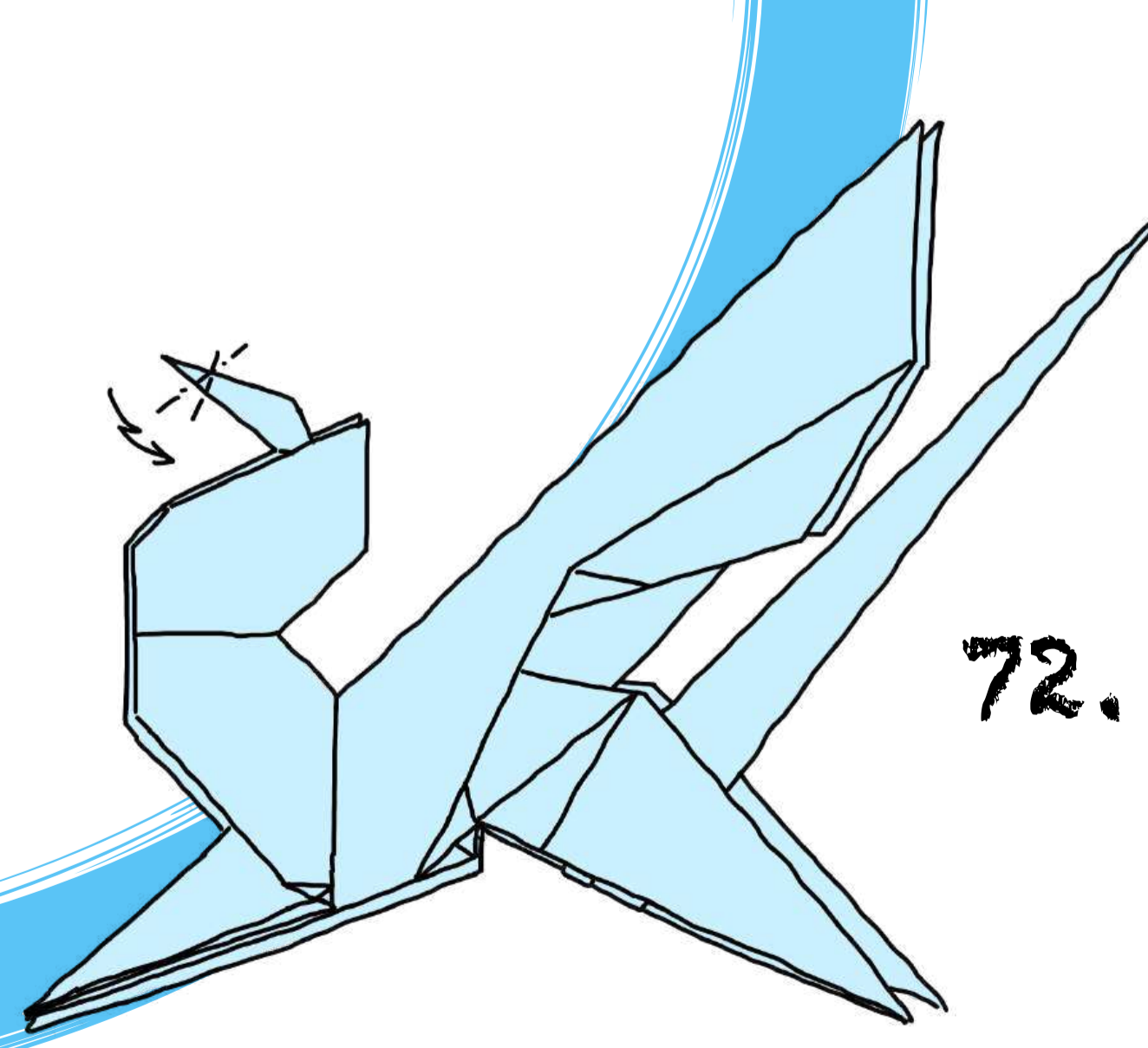
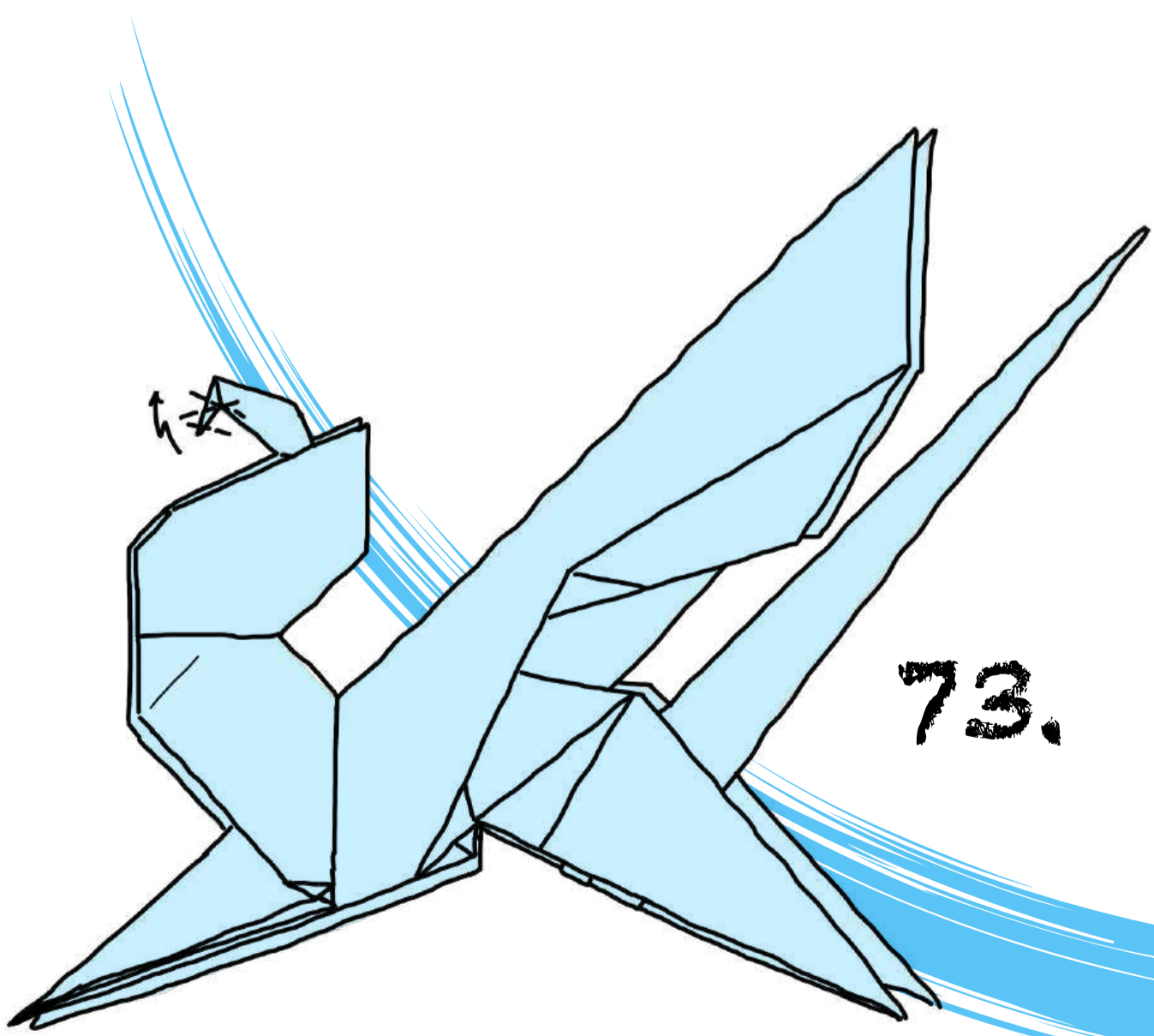
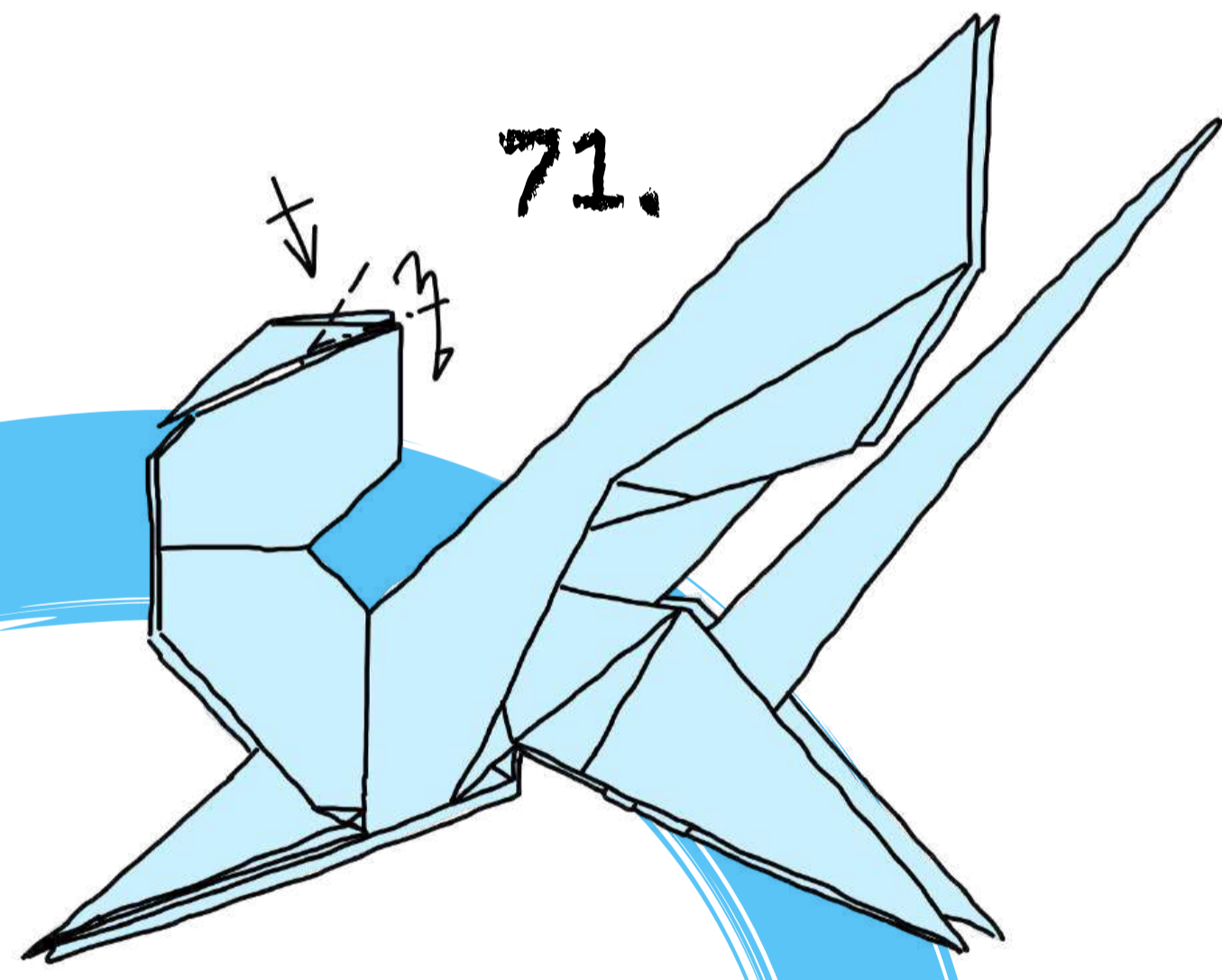
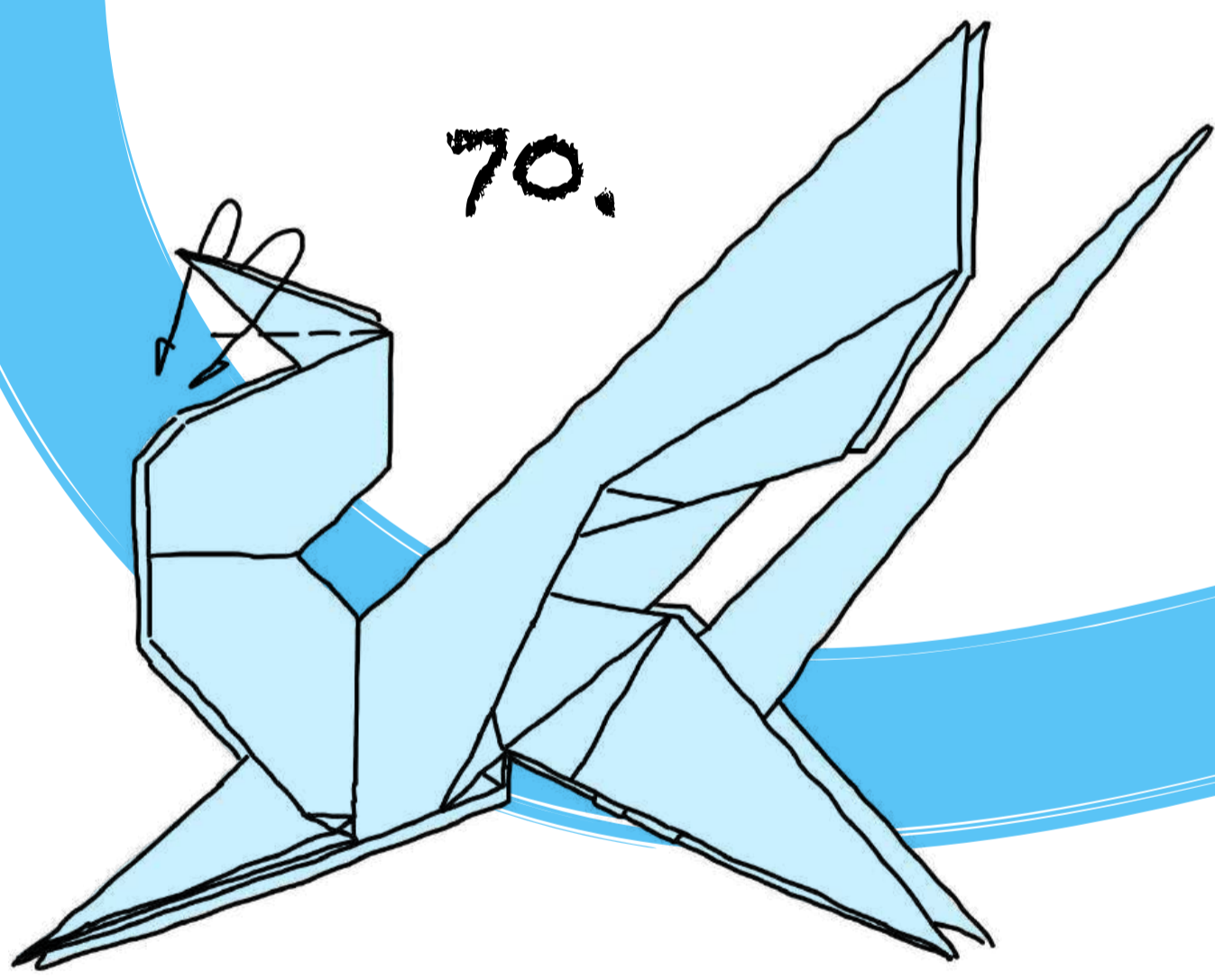
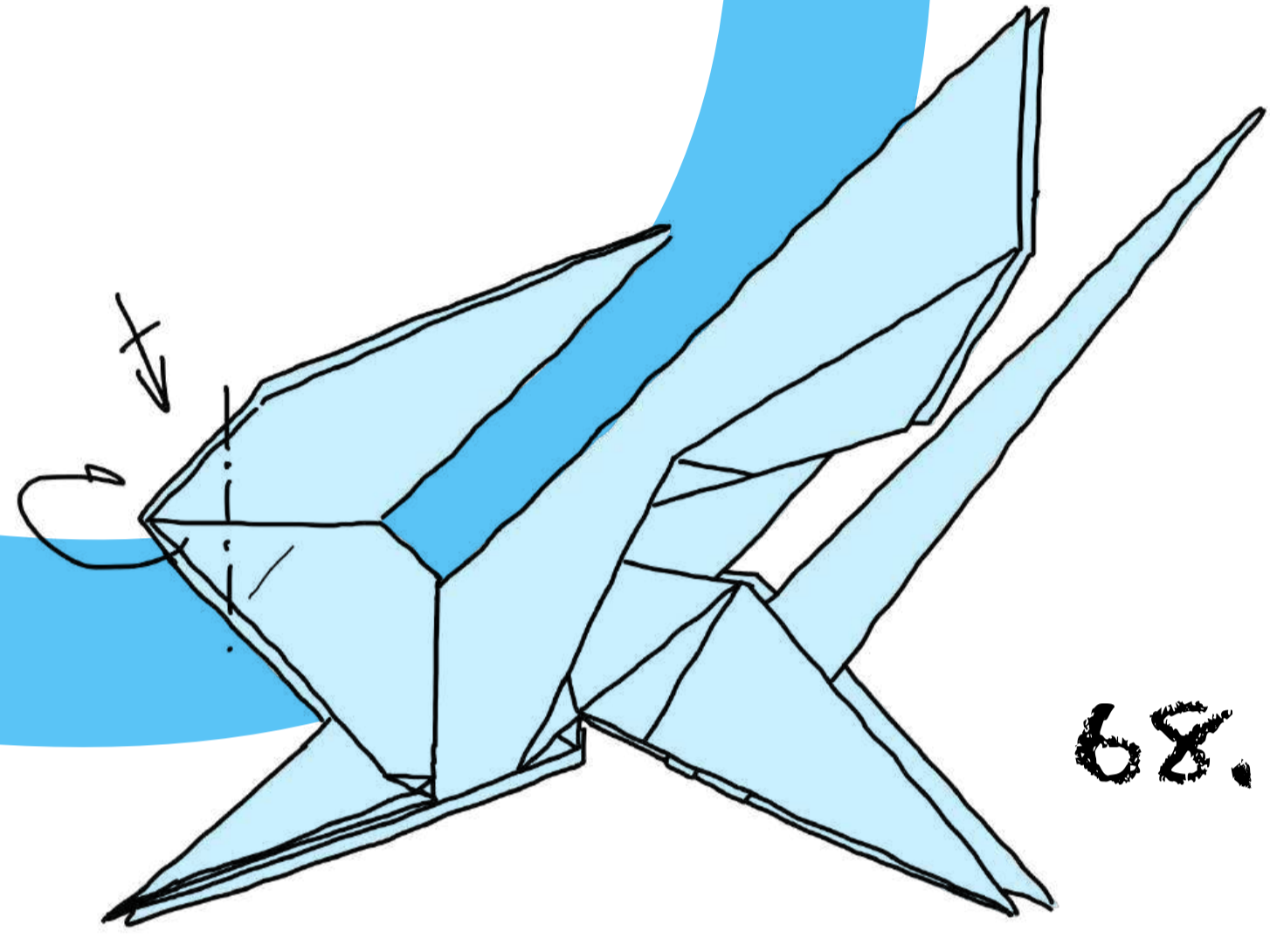
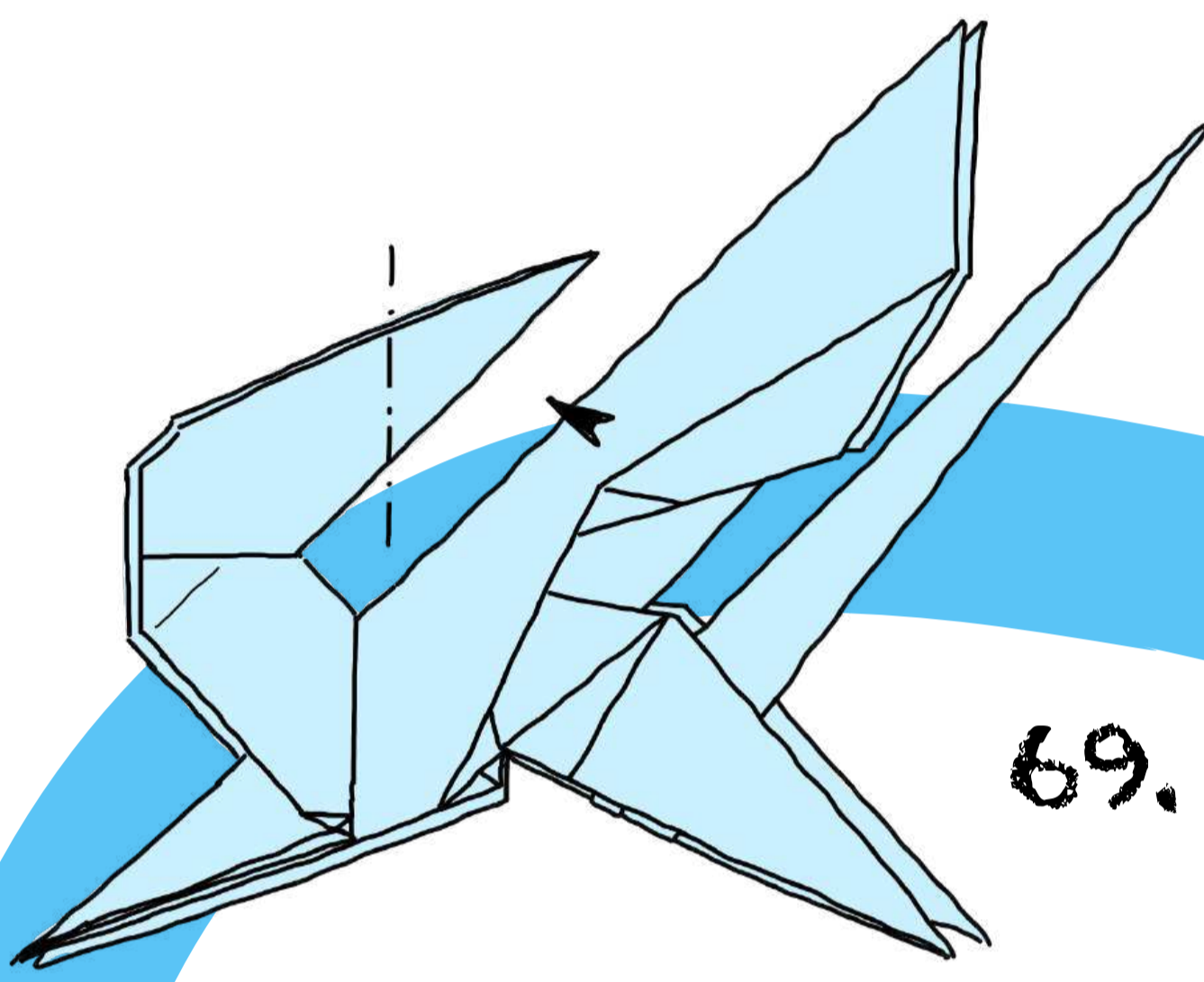
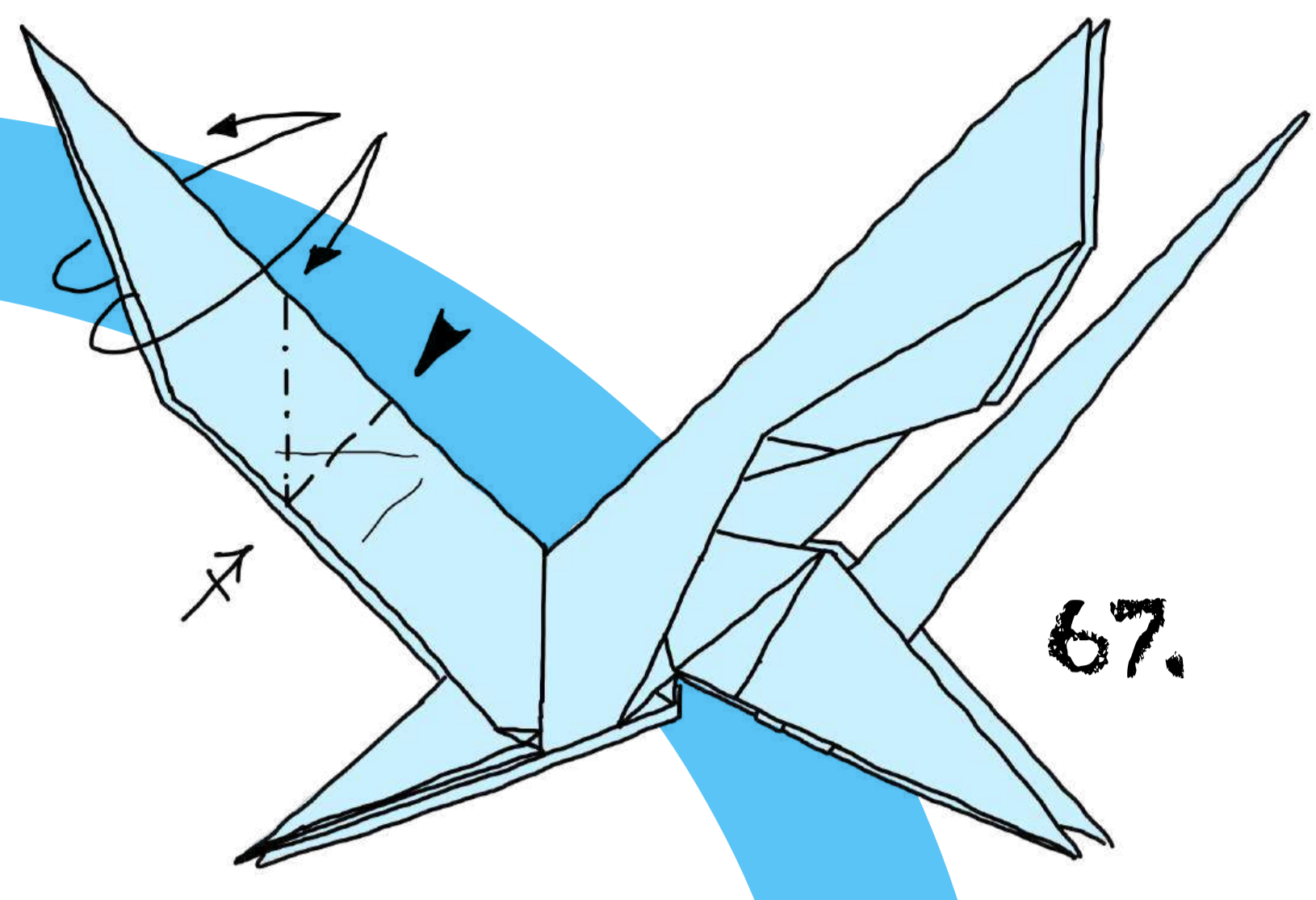
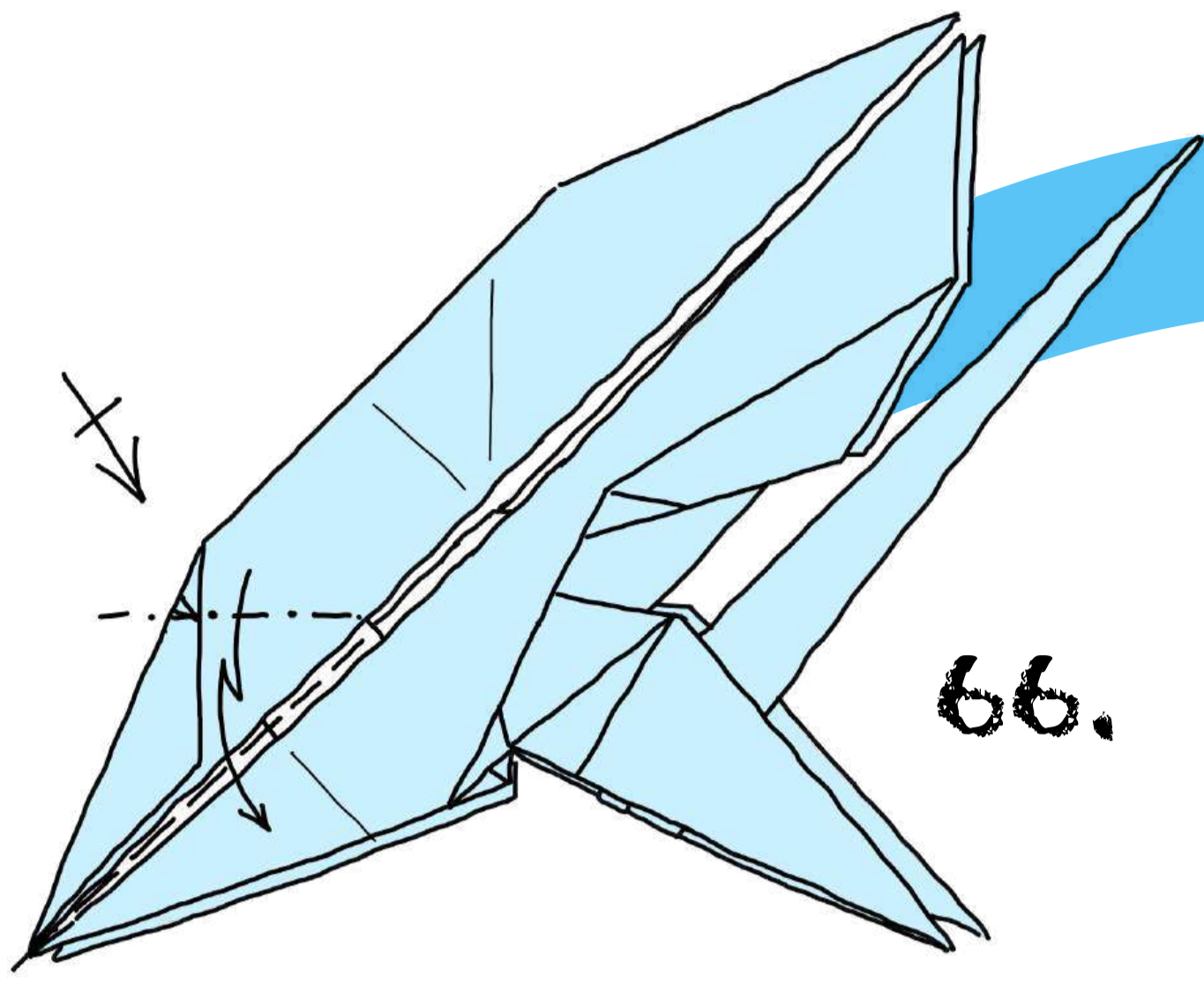
62.

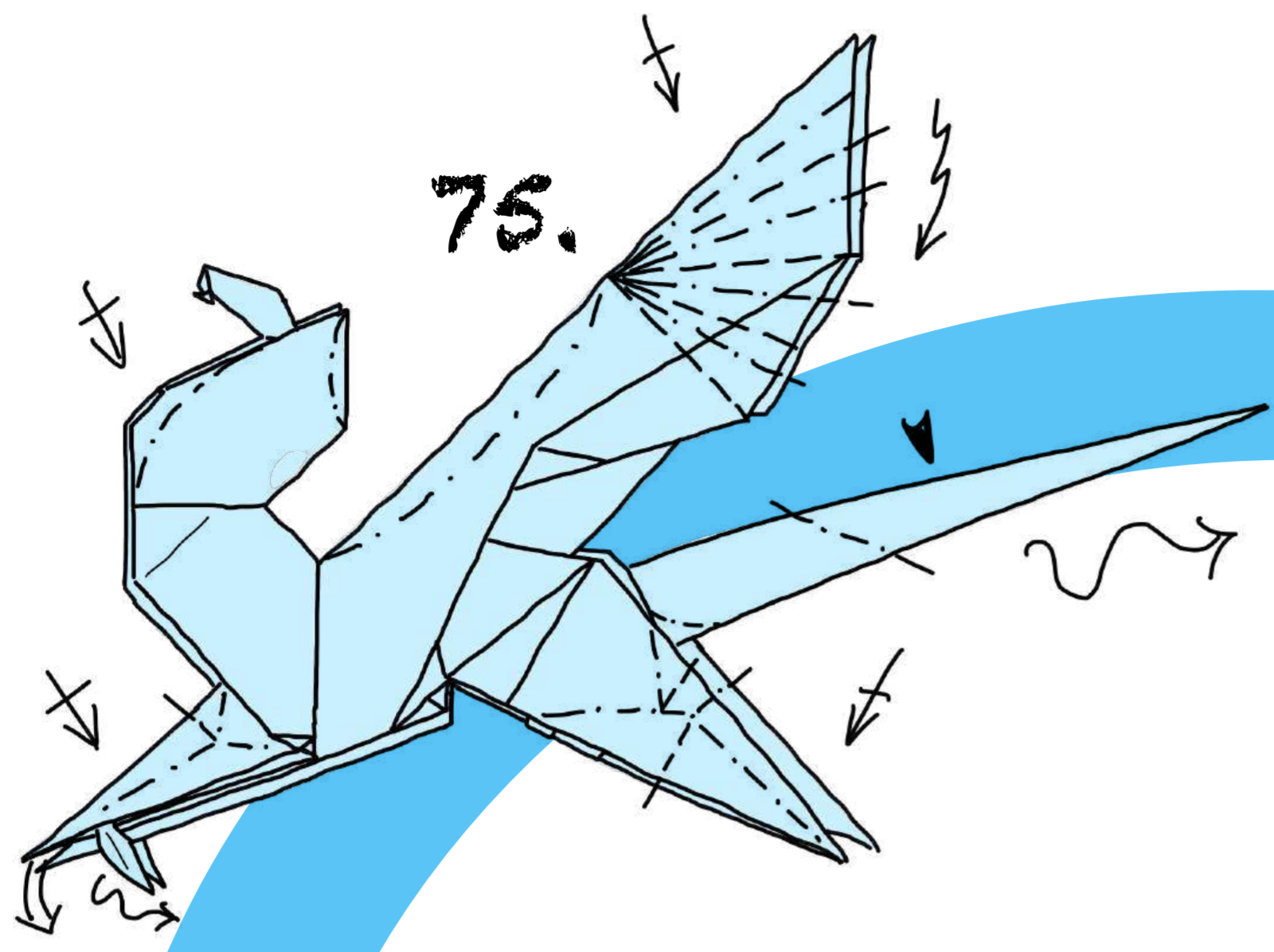


64.

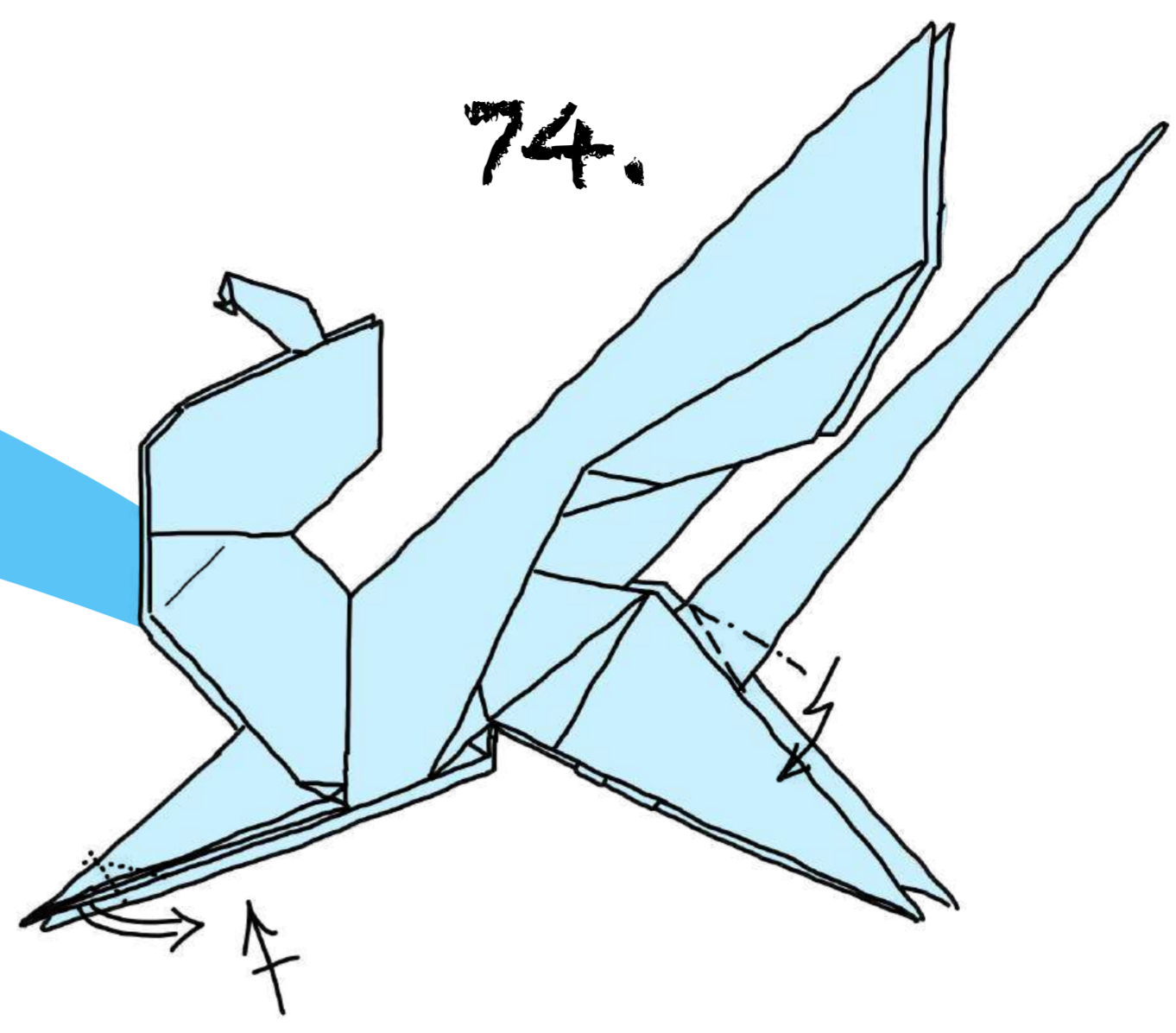


65.



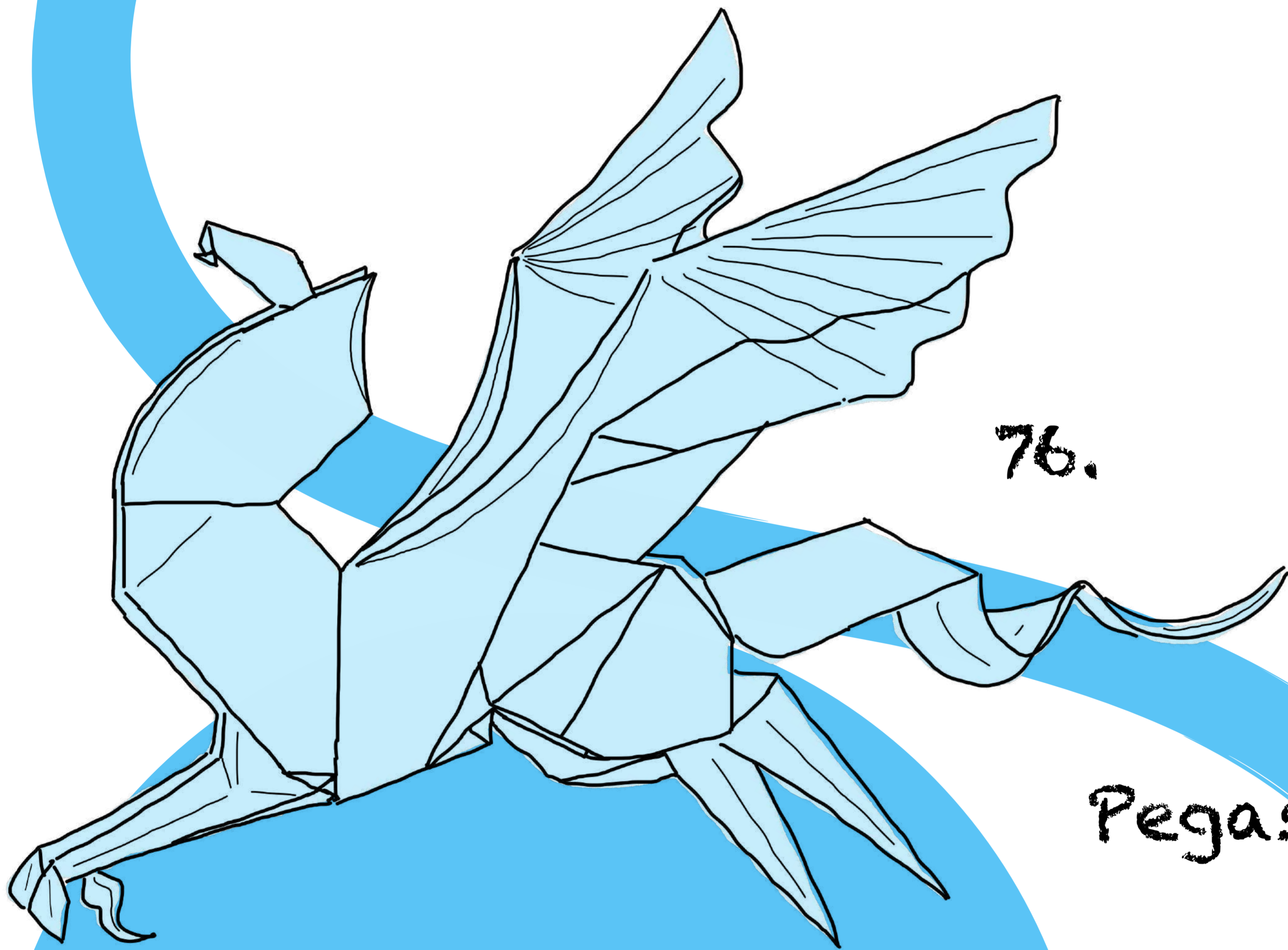


75.



74.

Modellare



76.

Pegaso.

